

Ersatzteilliste

Spare parts list

Liste de pièces de rechange



Hakomatic B 530 R/Flex

(7006.15)



Bestellen Sie Ersatzteile grundsätzlich bei Ihrer Hako-Werksvertretung und machen Sie folgende Angaben:

1. Gerätetyp, Motor- und Gerätenummer.
2. Genaue Bezeichnung des gewünschten Teiles sowie die Bestellnummer.
Keine Bildnummer angeben.
3. Art des Versandes.
4. Genaue Anschrift mit Postleitzahl.
5. In Zweifelsfällen Muster einsenden.
Lieferschein oder Begleitschreiben beigeben.
6. Rückgabe der Musterteile erfolgt nur, wenn ausdrücklich verlangt.

Verwenden Sie nur Original-Ersatzteile!



Spare parts orders should be sent to your Hako agency. When ordering spare parts please state the following:

1. Type of machine, serial number of machine and engine.
2. Exact designation of the required spare parts as well as part number, but without picture number.
3. Mode of transport.
4. Correct and full address.
5. In case of doubt please send the defective part as sample together with a delivery sheet or a letter.
6. The sample will be scrapped if not informed otherwise.

Please use original spare parts only.



Veillez commander les pièces de rechange chez votre agence Hako. Commandant des pièces il faut indiquer les détails suivants:

1. Type de machine, no. de moteur et de série.
2. Désignation exacte de la pièce demandée ainsi que les numéros de commande, mais ne pas les numéros des illustrations.
3. Mode de transport.
4. Adresse correcte et complète.
5. En cas de doute, veuillez envoyer la pièce défectueuse comme échantillon, en ajoutant un bon de livraison ou une lettre.
6. Retour de l'échantillon sera seulement effectué sur demande.

Utilisez seulement des pièces de rechange originaux svp.

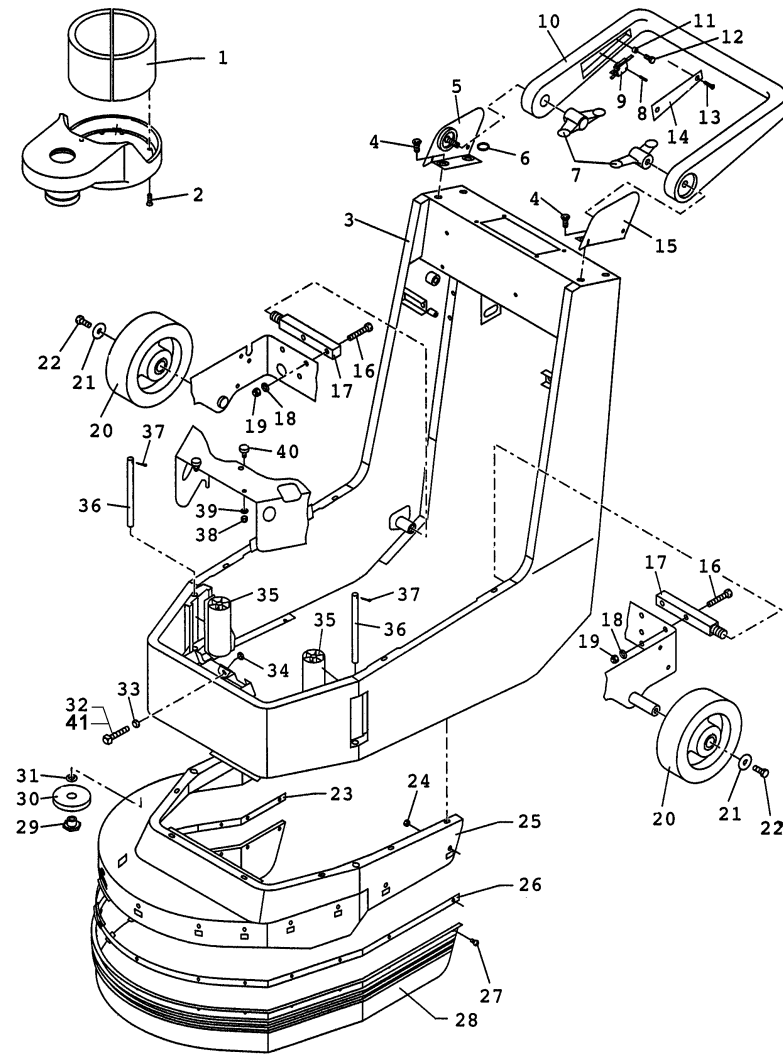
Hakomatic B 530 R/Flex (7006.15)

Baugruppe Mounting group Groupe d'montage	Benennung	Description	Designation	Seite Page
99700615BT09	Rahmen - Lenkholm - Gewicht - Abdeckung	Frame - Steering handle - Weight - Covering	Cadre - Poignée de commande - Poids - Couverture	5
99700615BT10	Rahmen - Lenkholm - Gewicht - Abdeckung	Frame - Steering handle - Weight - Covering	Cadre - Poignée de commande - Poids - Couverture	10
99700615BT20	Behälter mit Absaugung	Hopper with suck-off system	Réservoir avec évacuation	14
97060610	Flexwand	Flexible wall	Mur à flexible	18
99700610-13-15-17BT28	Wasserzulauf	Water infeed assy	Élevation de l'eau	20
99700610-13-15-17BT29	Wasserzulauf	Water infeed assy	Élevation de l'eau	24
97063903 AB 990601	Wasserzulauf	Water infeed assy	Élevation de l'eau	28
99700615BT50	Bürstenantrieb	Brush drive	Commande des brosses	34
99700615BT60	Bürstenaushebung	Brush lifting assy	Rélevage des brosses	40
99700615BT80	Naßsaugfuß 94,5 cm	Squeegee 94,5 cm	Suceur humide 94,5 cm	44
99700615BT90	Saugfußaushebung	Lifting assy suction base unit	Rélevage du suceur humide	48
99700615BT100	Elektrische Anlage - Batteriewanne	Electrical equipment - Battery tray	Installation électrique - Cuve accumulateurs	52
99700615BT110	Integriertes Ladegerät (6450.10)	On board charger (6450.10)	Chargeur à bord (6450.10)	60
97060669-1	Radantrieb B (Teil 1)	Wheel drive B (Part 1)	Roue de commande B (1ière partie)	62
97060669-2	Radantrieb B (Teil 2)	Wheel drive B (Part 2)	Roue de commande B (2ième partie)	66

Hakomatic B 530 R/Flex (7006.15)

Baugruppe Mounting group Groupe d'montage	Benennung	Description	Designation	Seite Page
99700615BT130	Elektrische Teile	Electrical parts	Pièces électrique	68

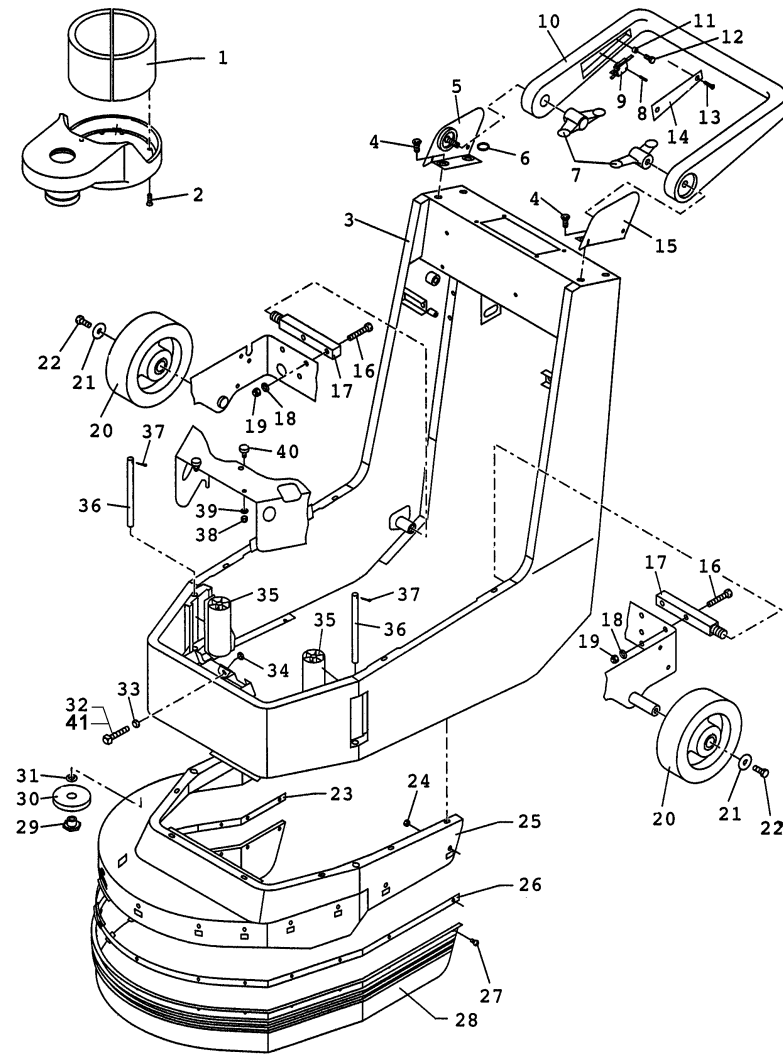
Rahmen - Lenkholm - Gewicht - Abdeckung / Frame - Steering handle - Weight - Covering / Cadre - Poignée de commande - Poids - Couverture
(1900-01-01 -> 2001-02-28)



**Rahmen - Lenkholm - Gewicht - Abdeckung / Frame - Steering handle - Weight - Covering / Cadre - Poignée de commande - Poids - Couverture
(1900-01-01 -> 2001-02-28)**

Pos.	Best. Nr. PN Ref.No.	Mat-Nr. Mat-No. Mat.No.	Stck. Qty. Qté.	Bezeichnung	Description	Designation	Abmessungen Measurement Mesurage	DIN / ISO	Bemerkungen Remarks Remarques
1	00154040	90323122	1	Gewicht	Weight	Poids			
2	00054720	11225489	4	Senkschraube	Countersunk screw	Vis à tête fraisée	M6x20-A2	DIN 7991	
3	00036750	96078415	1	Rahmen	Frame	Cadre			
4	00705440	11225281	4	Senkschraube	Countersunk screw	Vis à tête fraisée	M8x16-8.8 A2G	DIN 7991	
5	00705640	96089180	1	Halter rechts	Support R.H.	Support à droite			
6	00045980	90040023	1	Schlüsselring	Key ring	Porte-clés	26,5x22x1,9		
7	00054970	17133091	2	Flügelgriff	Wing handle	Étrier	M8		
8	00959460	13053228	2	Spannstift	Dowel pin	Goupille à tension	2,5x16-1.4310	ISO 8750	
9	00059740	90215575	1	Mikroschalter	Micro switch	Microrupteur			
10	00543620	96089164	1	Griff	Handle	Étrier			
11	00959410	90215609	2	Buchse	Bushing	Douille			
12	00104500	11038064	2	6kt.Schraube	Hexagon screw	Hexagon screw	M6x12-8.8 A2G	DIN 933	
13	00551120	11206026	4	Senkschraube	Countersunk screw	Vis à tête fraisée	M4x20-4.8-H A2G	DIN 965	
14	00074200	90326638	2	Platte	Plate	Plaque			
15	00705620	96089172	1	Halter links	Support L.H.	Support à gauche			
16	00041600	11039419	4	6kt.Schraube	Hex.bolt	Vis à 6 pans	M8x45-8.8 A2G	DIN 933	
17	00054840	90329558	2	Bolzen	Bolt	Boulon			
18	00053750	12310041	4	Scheibe	Washer	Washer	A8,4-140HV-St A2G	DIN 125	
19	00051510	12040051	4	6kt.Mutter	Hexagon nut	Hexagon nut	M8-8 A2G	DIN 985	
20	00544080	90329566	2	Rad	Wheel	Roue			
21	00879170	90209537	2	Scheibe	Washer	Rondelle			
22	00131730	11718020	2	6kt.Schraube	Hex.bolt	Vis à 6 pans	M8x20-8.8 A2G (selbsts.)		
23	00702810	90330374	1	Bügel	Handle	Étrier			kurz
24	00558830	12181012	12	Schnappmutter	Snap nut	Écrou d'arrêt	4,8 A2G Ausf. S		
25	00340960	96076831	1	Abdeckung	Cover	Couverture			
26	00562820	90330382	1	Bügel	Handle	Étrier			lang
27	01054660	11720141	12	Linsenschraube	Fillister-head screw	Vis de lentille	M 5x12-A4-Plas-Bold		

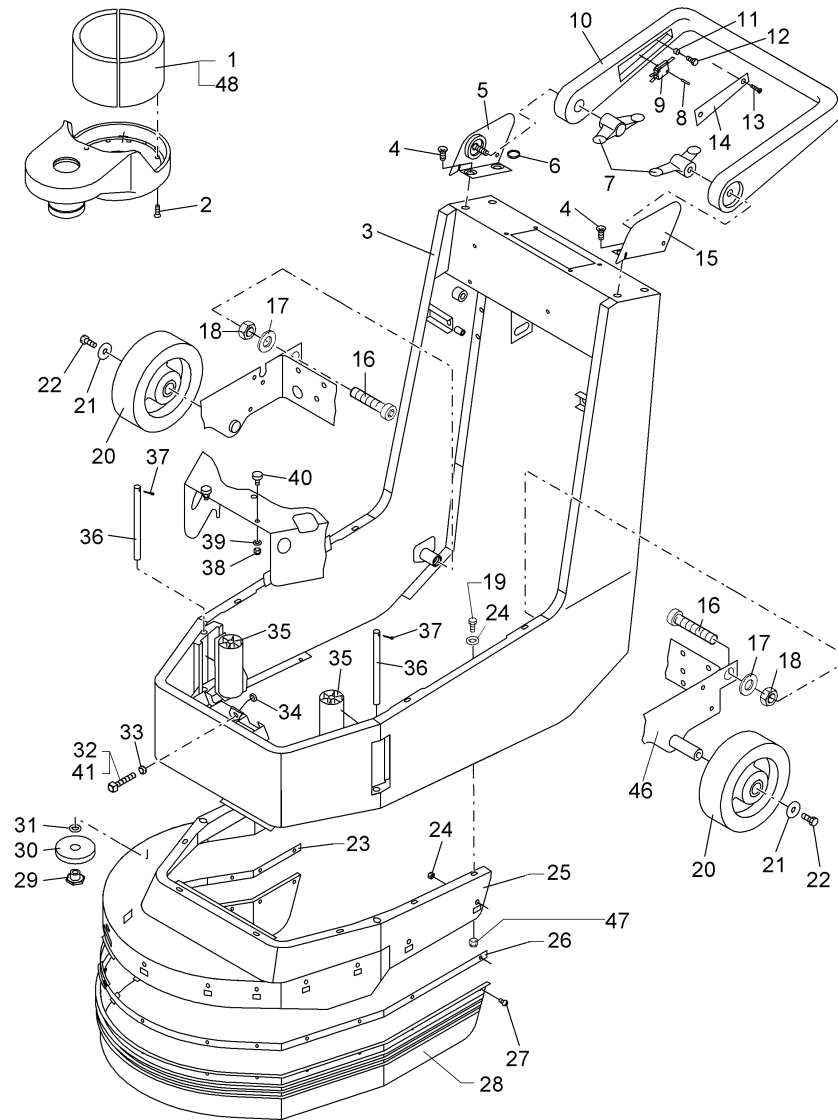
Rahmen - Lenkholm - Gewicht - Abdeckung / Frame - Steering handle - Weight - Covering / Cadre - Poignée de commande - Poids - Couverture
(1900-01-01 -> 2001-02-28)



**Rahmen - Lenkholm - Gewicht - Abdeckung / Frame - Steering handle - Weight - Covering / Cadre - Poignée de commande - Poids - Couverture
(1900-01-01 -> 2001-02-28)**

Pos.	Best. Nr. PN Ref.No.	Mat-Nr. Mat-No. Mat.No.	Stck. Qty. Qté.	Bezeichnung	Description	Designation	Abmessungen Measurement Mesurage	DIN / ISO	Bemerkungen Remarks Remarques
28	00321980	90330515	1	Spritzschutz	Spraying guard	Protection à pulvériser			
29	00731640	90267162	1	Sondermutter	Special nut	Écrou speciale			
30	00150220	90199027	1	Abweisrolle	Rejecting role	Bobine de rejet			
31	00053770	12310066	1	Scheibe	Washer	Washer	A13-140HV-St A2G	DIN 125	
32	00734880	11051026	1	4kt.Schraube	Square headed bolt	Vis de carré	M8x45-8.8 A2G	DIN 476	
33	00734890	12045019	1	Sicherungsmutter	Lock nut	Écrou à fusible	M8 A2G		
34	00046500	12012019	1	6kt.Mutter	Hex. Nut	Écrou à 6 pans	BM8-04 A2G	DIN 439	
35	00544070	90329509	2	Rolle	Roller	Bobine			
36	00054930	90329574	2	Bolzen	Bolt	Boulon			
37	00054870	13280144	2	Splint	Cotter pin	Goupille fendue	3,2x25-St A3G	ISO 1234	
38	00051520	12040044	2	6kt.Mutter	Hexagon nut	Hexagon nut	M6-6 A2G	DIN 985	
39	00053730	12310033	2	Scheibe	Washer	Washer	A6,4-140HV-St A2G	DIN 125	
40	00127470	90055500	2	Anschlagpuffer	Buffer	Buffer			
41	00071900	90329541	1	Hohlschlüssel	Key	Clé creux			

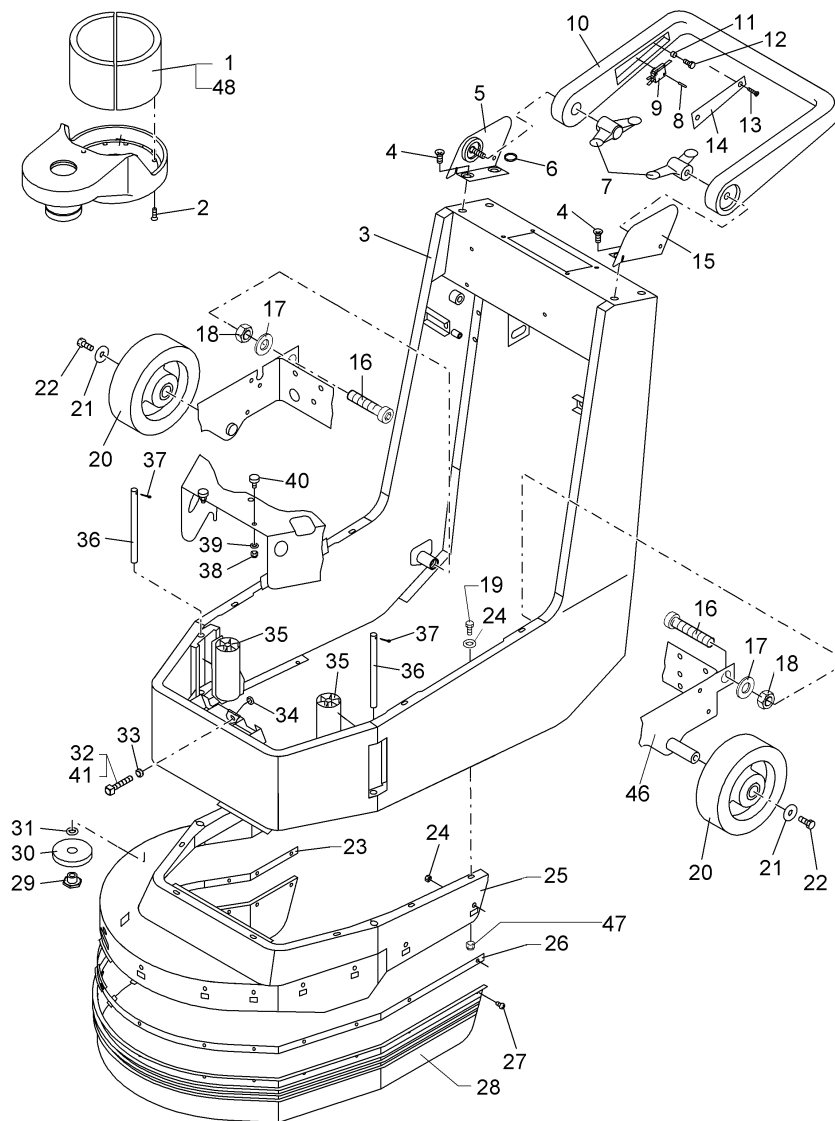
Rahmen - Lenkholm - Gewicht - Abdeckung / Frame - Steering handle - Weight - Covering / Cadre - Poignée de commande - Poids - Couverture
(2001-03-01 ->)



**Rahmen - Lenkholm - Gewicht - Abdeckung / Frame - Steering handle - Weight - Covering / Cadre - Poignée de commande - Poids - Couverture
(2001-03-01 ->)**

Pos.	Best. Nr. PN Ref.No.	Mat-Nr. Mat-No. Mat.No.	Stck. Qty. Qté.	Bezeichnung	Description	Designation	Abmessungen Measurement Mesurage	DIN / ISO	Bemerkungen Remarks Remarques
1	00154040	90323122	1	Gewicht	Weight	Poids			
2	00054720	11225489	4	Senkschraube	Countersunk screw	Vis à tête fraisée	M6x20-A2	DIN 7991	
3	00036750	96078415	1	Rahmen	Frame	Cadre			
4	00705440	11225281	4	Senkschraube	Countersunk screw	Vis à tête fraisée	M8x16-8.8 A2G	DIN 7991	
5	00705640	96089180	1	Halter rechts	Support R.H.	Support à droite			
6	00045980	90040023	1	Schlüsselring	Key ring	Porte-clés	26,5x22x1,9		
7	00054970	17133091	2	Flügelgriff	Wing handle	Étrier	M8		
8	00959460	13053228	2	Spannstift	Dowel pin	Goupille à tension	2,5x16-1.4310	ISO 8750	
9	00059740	90215575	1	Mikroschalter	Micro switch	Microrupteur			
10	00543620	96089164	1	Griff	Handle	Étrier			
11	00959410	90215609	2	Buchse	Bushing	Douille			
12	00104500	11038064	2	6kt.Schraube	Hexagon screw	Hexagon screw	M6x12-8.8 A2G	DIN 933	
13	01070720	11206554	4	Senkschraube	Countersunk screw	Vis à tête fraisée	M4x18-4.8-H A2G	DIN 965	
14	00074200	90326638	2	Platte	Plate	Plaque			
15	00705620	96089172	1	Halter links	Support L.H.	Support à gauche			
16	01056700	11718079	2	Zylinderschraube	Cylinder head screw	Vis de cylindre	M16x55-8.8 A3G selbsts.		
17	00053790	12310082	2	Scheibe	Washer	Washer	A17-140HV-St A2G	DIN 125	
18	00053390	12022091	2	6kt.Mutter	Hexagon nut	Hexagon nut	M16-8 A3G	DIN 934	
19	00152800	11038031	8	6kt.Schraube	Hex.bolt	Vis à 6 pans	M5x12-8.8 A2G	DIN 933	
20	00544080	90329566	2	Rad	Wheel	Roue			
21	00879170	90209537	2	Scheibe	Washer	Rondelle			
22	00131730	11718020	2	6kt.Schraube	Hex.bolt	Vis à 6 pans	M8x20-8.8 A2G (selbsts.)		
23	00702810	90330374	1	Bügel	Handle	Étrier			kurz
24	00555520	12332052	8	Scheibe	Washer	Rondelle	5,3-140HV-St A3G	DIN 9021	
25	00340960	96076831	1	Abdeckung	Cover	Couverture			
26	00562820	90330382	1	Bügel	Handle	Étrier			lang

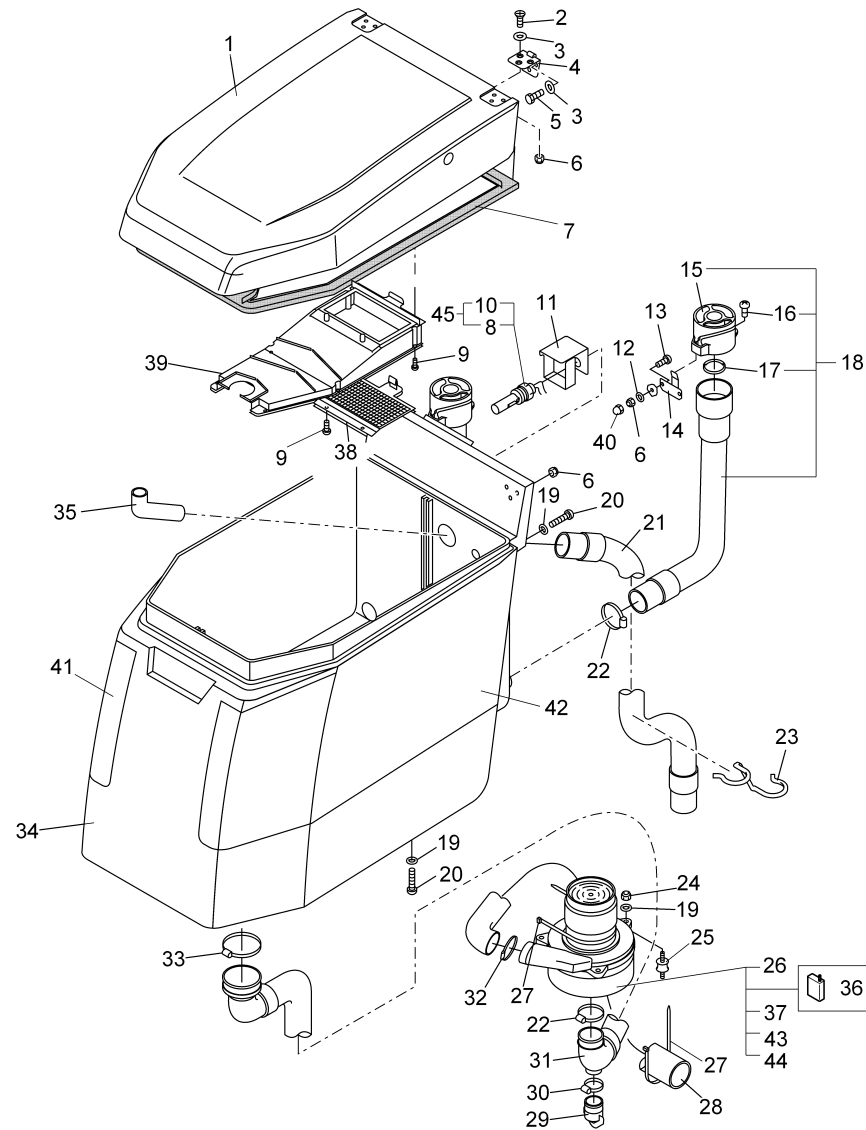
Rahmen - Lenkholm - Gewicht - Abdeckung / Frame - Steering handle - Weight - Covering / Cadre - Poignée de commande - Poids - Couverture
(2001-03-01 ->)



**Rahmen - Lenkholm - Gewicht - Abdeckung / Frame - Steering handle - Weight - Covering / Cadre - Poignée de commande - Poids - Couverture
(2001-03-01 ->)**

Pos.	Best. Nr. PN Ref.No.	Mat-Nr. Mat-No. Mat.No.	Stck. Qty. Qté.	Bezeichnung	Description	Designation	Abmessungen Measurement Mesurage	DIN / ISO	Bemerkungen Remarks Remarques
27	01054660	11720141	12	Linsenschraube	Fillister-head screw	Vis de lentille	M 5x12-A4-Plas-Bold		
28	00321980	90330515	1	Spritzschutz	Spraying guard	Protection à pulvériser			
29	00731640	90267162	1	Sondermutter	Special nut	Écrou speciale			
30	00150220	90199027	1	Abweisrolle	Rejecting role	Bobine de rejet			
31	00053770	12310066	1	Scheibe	Washer	Washer	A13-140HV-St A2G	DIN 125	
32	00734880	11051026	1	4kt.Schraube	Square headed bolt	Vis de carré	M8x45-8.8 A2G	DIN 476	
33	00734890	12045019	1	Sicherungsmutter	Lock nut	Écrou à fusible	M8 A2G		
34	00046500	12012019	1	6kt.Mutter	Hex. Nut	Écrou à 6 pans	BM8-04 A2G	DIN 439	
35	00544070	90329509	2	Rolle	Roller	Bobine			
36	00054930	90329574	2	Bolzen	Bolt	Boulon			
37	00054870	13280144	2	Splint	Cotter pin	Goupille fendue	3,2x25-St A3G	ISO 1234	
38	00135790	12012035	2	6kt.Mutter	Hexagon nut	Hexagon nut	BM6-04 A2G	DIN 439	
39	00135120	12332011	2	Scheibe	Washer	Washer	6,4-140HV-St A3G	DIN 9021	
40	00127470	90055500	2	Anschlagpuffer	Buffer	Buffer			
41	00071900	90329541	1	Hohlschlüssel	Key	Clé creux			
46	01056110	96081757	1	Fahrgestell	Chassis	Châssis			
47	00051340	12040036	8	6kt.Mutter	Hexagon nut	Hexagon nut	M5-6 A2G	DIN 985	
48	01051700	90362872	1	Gewicht	Weight	Poids			

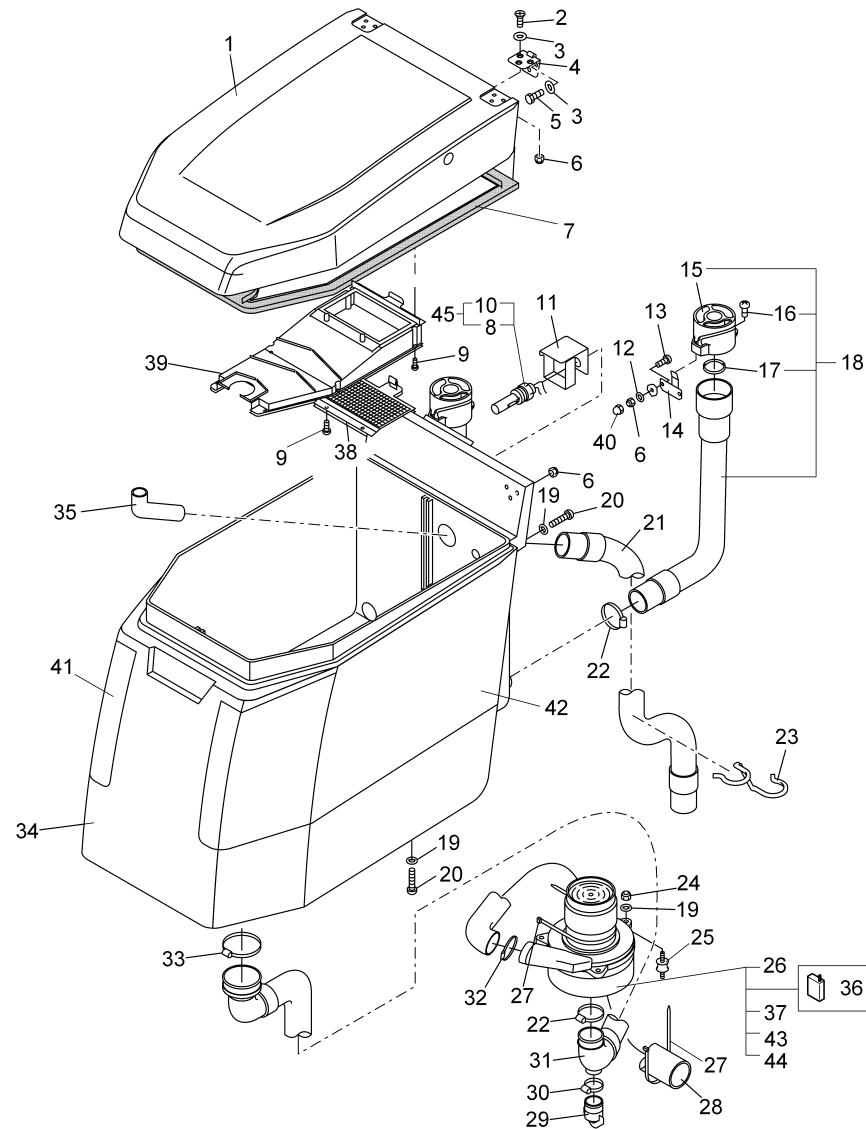
Behälter mit Absaugung / Hopper with suck-off system / Réservoir avec évacuation



Behälter mit Absaugung / Hopper with suck-off system / Réservoir avec évacuation

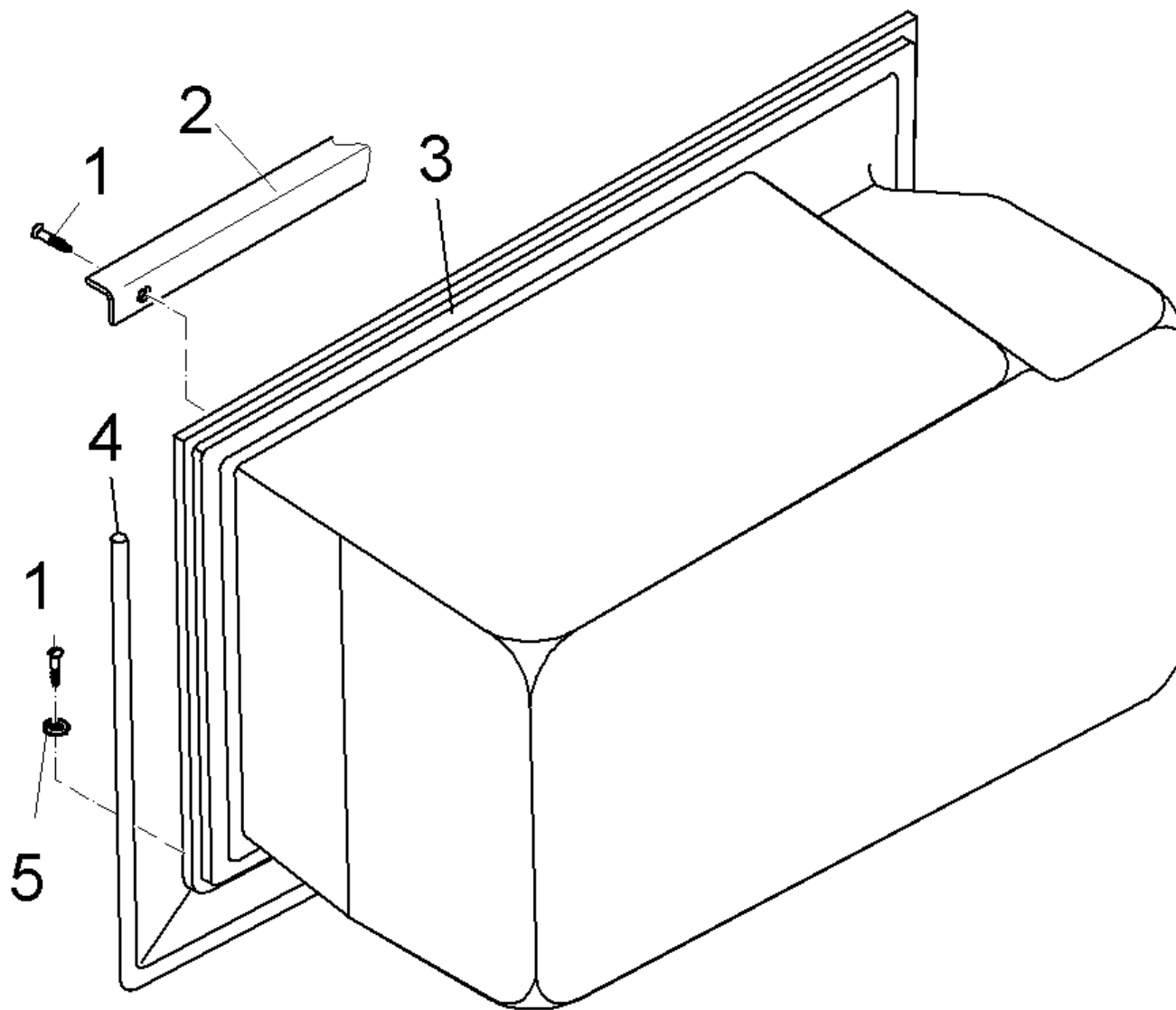
Pos.	Best. Nr. PN Ref.No.	Mat-Nr. Mat-No. Mat.No.	Stck. Qty. Qté.	Bezeichnung	Description	Designation	Abmessungen Measurement Mesurage	DIN / ISO	Bemerkungen Remarks Remarques
1	00035960	90323114	1	Deckel	Cover	Couvercle			
2	00157740	11206018	6	Senkschraube	Countersunk screw	Vis à tête fraisée	M5x16-4.8-H A2G	DIN 965	
3	00555520	12332052	12	Scheibe	Washer	Rondelle	5,3-140HV-St A3G	DIN 9021	
4	00879320	90199464	2	Doppelgelenkscharnier	Hinge	Charniere			
5	00054410	11038049	6	6kt.Schraube	Hex.bolt	Vis à 6 pans	M5x16-8.8 A2G	DIN 933	
6	00051340	12040036	16	6kt.Mutter	Hexagon nut	Hexagon nut	M5-6 A2G	DIN 985	
7	00282400	90329590	1	Dichtung	Seal	Joint			
8	00749660	19725266	2	Flachsteckhülse	Case	Cas d'affilage plat	DFFC 1,5-2,5		
9	00961490	11709011	8	Ejot-PT-Schraube	Self tapping screw	Vis	KB 40x14 WN-1442 1.4301		
10	00861620	90273160	1	Schwimmerschalter	Float switch	Interrupteur			
11	00054580	90361940	1	Gehäuse	Housing	Boîtier			
12	00053720	12310025	4	Scheibe	Washer	Washer	A5,3-140HV-St A2G	DIN 125	
13	00108650	11175189	4	Linsenschraube	Fillister-head screw	Vis de lentille	M5x12-4.8-H A2G	DIN 7985	
14	00733840	90331372	2	Haken	Hook	Crochet			
15	00906110	90304528	2	Deckel	Cover	Couvercle			
16	00906100	11175395	2	Linsenschraube	Fillister-head screw	Vis de lentille	M4x10-A2-70-H	DIN 7985	
17	01079300	15282072	2	O-Ring	O-Ring	Joint circulaire	30x4-N-NBR55	DIN 3771	
18	00671510	97100853	2	Schlauch	Hose	Tuyau			
19	00053730	12310033	9	Scheibe	Washer	Washer	A6,4-140HV-St A2G	DIN 125	
20	00961600	11709029	6	Linsenkopf-Schraube	Lens head screw	Vis à tête bombée	6x25 PL45 A2G		
21	00340930	96072327	1	Schlauch	Hose	Tuyau			
22	00751160	17533043	3	Schlauchschelle	Hose clamp	Agrafe de tuyau	A-32-50x 9-W1-2	DIN 3017	
23	00054570	90329640	1	Bügel	Handle	Étrier			
24	00051520	12040044	3	6kt.Mutter	Hexagon nut	Hexagon nut	M6-6 A2G	DIN 985	
25	00874470	90144791	3	Puffer	Buffer	Amortisseur	AK		
26	00481370	90573627	1	Saugmotor	Suction motor	Moteur d'aspiration	24V 2-stufig		

Behälter mit Absaugung / Hopper with suck-off system / Réservoir avec évacuation



Behälter mit Absaugung / Hopper with suck-off system / Réservoir avec évacuation

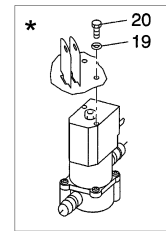
Pos.	Best. Nr. PN Ref.No.	Mat-Nr. Mat-No. Mat.No.	Stck. Qty. Qté.	Bezeichnung	Description	Designation	Abmessungen Measurement Mesurage	DIN / ISO	Bemerkungen Remarks Remarques
27	00967760	90156688	3	Kabelbinder	Cable tie	Cravatte de câble	4,8x360		
28	00282390	90329699	1	Schlauch	Hose	Tuyau			
29	00054560	90329517	1	Ventil	Valve	Soupape			
30	00733160	17533035	1	Schlauschelle	Hose clamp	Hose clamp	A-20-32x9-W1-2	DIN 3017	
31	00282320	96107842	1	Schlauch	Hose	Tuyau			
32	00732130	17533027	1	Schlauschelle	Hose clamp	Hose clamp	A-40-60x 9-W1-2	DIN 3017	
33	00751180	17533050	1	Schlauschelle	Hose clamp	Agrafe de tuyau	A-50-70x 9-W1-2	DIN 3017	
34	00035950	96079660	1	Behälter rot	Tank, red	Réservoir, rouge			
35	00074170	90328337	1	Stutzen	Connecting piece	Tubulure			
36	00049280	00049280	1	Kohlebürste	Carbon brush	Brosse de charbon			
37	00904050	90505702	1	Ringkern	Toroidal core	Grain à bague			
38	00543580	90326760	1	Sieb	Strainer	Tamis			
39	00543570	90325903	1	Luftführung	Air circulation	Guidage de air			
40	00705480	15592017	1	Schutzkappe	Lens cap	Capot de protection	1000/1068 SW		
41	00036560	00036560	1	Seitenteil rechts	Side section right	Tôle latéral à droite			
42	00036570	00036570	1	Seitenteil links	Side section left	Tôle latéral à gauche			
43	00903190	19724020	1	Flachstecker	Tab	Prise de courant	6,3/1,5-2,5		
44	00903180	19791128	1	Kunststoffschutzhülse	Plastic cover	Cas de protection de matière plastique	F 6,3		
45	01072780	97045421	1	Schwimmerschalter, vollst.	Float switch	Interrupteur			



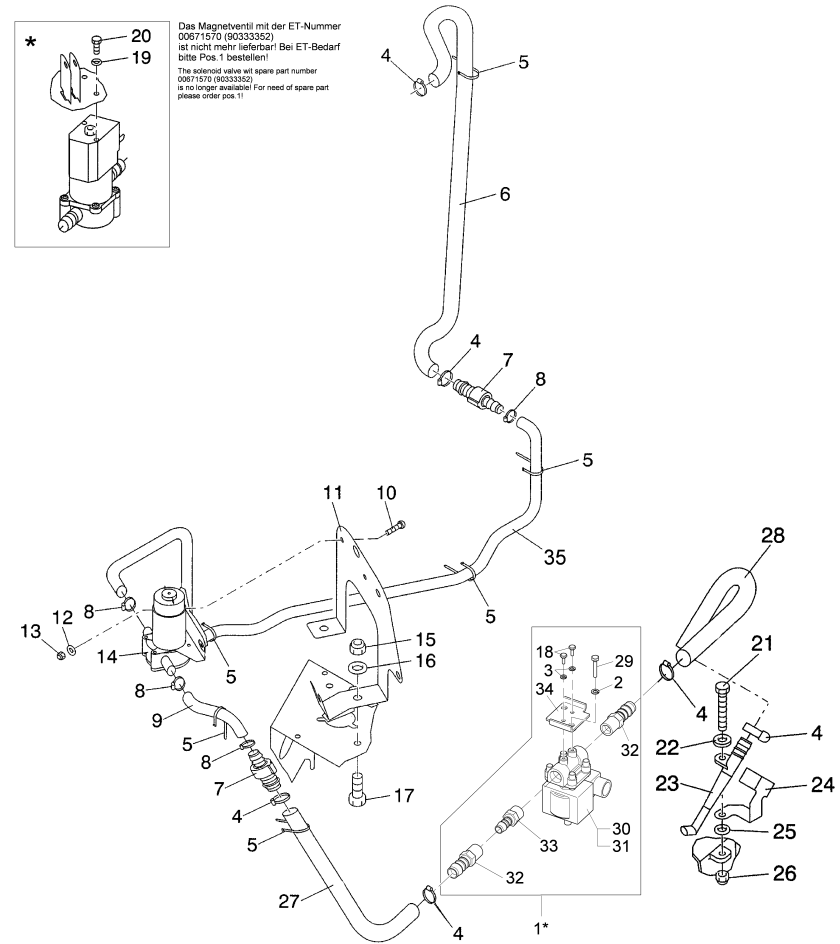
Flexwand / Flexible wall / Mur à flexible

Pos.	Best. Nr. PN Ref.No.	Mat-Nr. Mat-No. Mat.No.	Stck. Qty. Qté.	Bezeichnung	Description	Designation	Abmessungen Measurement Mesurage	DIN / ISO	Bemerkungen Remarks Remarques
1	00961490	11709011	4	Ejot-PT-Schraube	Self tapping screw	Vis	KB 40x14 WN-1442 1.4301		
2	00832020	90331851	1	Winkel	Angle	Angle	70564/01		
3	00161750	96076948	1	Flexwand	Flexible wall	Mur flexible			
4	00154060	25505272	1250mm	Moosgummi	Foam rubber	Caoutchouc de mousse	Rund 8 EPDM		
5	00874720	12310272	4	Scheibe	Washer	Washer	B4,3-140HV-A4	DIN 125	

Wasserzulauf / Water infeed assy / Élevation de l'eau
(1900-01-01 -> 1996-08-31)



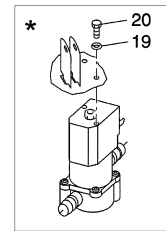
* Das Magnetventil mit der ET-Nummer 00671570 (90333352) ist nicht mehr lieferbar! Bei ET-Bedarf bitte Pos. 1 bestellen!
 The solenoid valve with spare part number 00671570 (90333352) is no longer available! For need of spare part please order pos. 1!



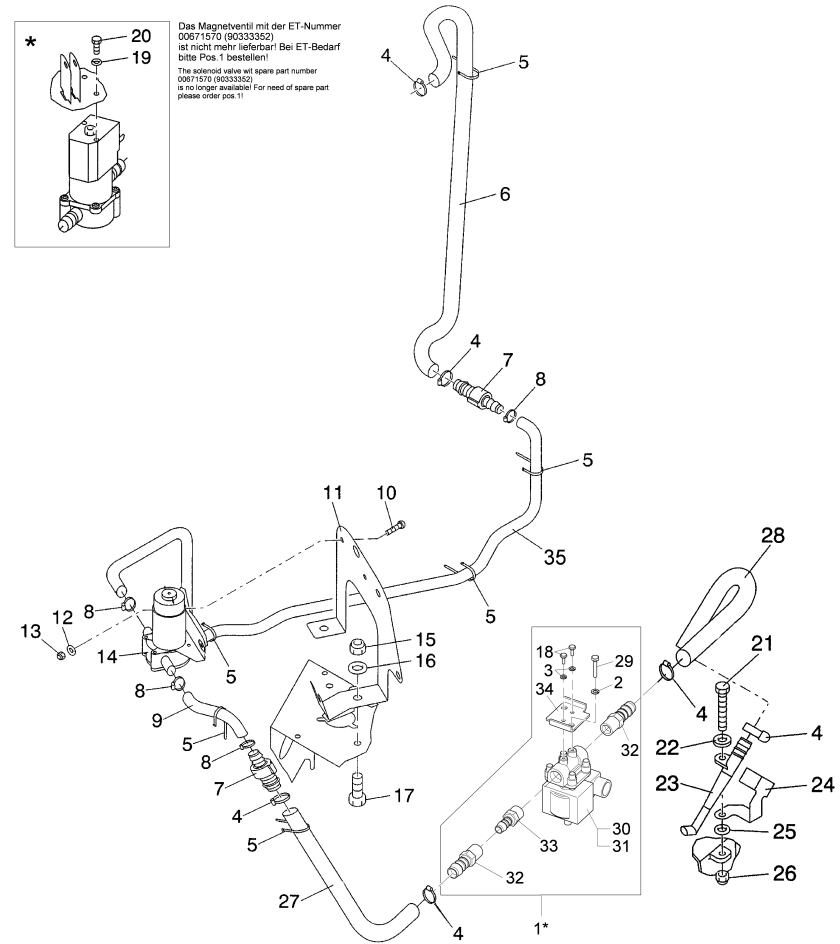
**Wasserzulauf / Water infeed assy / Élevation de l'eau
(1900-01-01 -> 1996-08-31)**

Pos.	Best. Nr. PN Ref.No.	Mat-Nr. Mat-No. Mat.No.	Stck. Qty. Qté.	Bezeichnung	Description	Designation	Abmessungen Measurement Mesurage	DIN / ISO	Bemerkungen Remarks Remarques
1	01174000	97058234	1	Magnetventil, kpl.	Solenoid valve	Électrovanne			Bei ET-Bedarf des alten Magnetventils 00671570 (90333352) ist dieser kpl. Satz einmalig zu bestellen und zu montieren!
2	00054170	12505038	2	Federring	Lock washer	Rondelle frein	A5-MP-Verz.,W-Chrom.	DIN 128	
3	00154240	12505020	2	Federring	Lock washer	Rondelle frein	A4-MP-VERZ.,W-CHROM.	DIN 128	
4	00874590	17533068	6	Schlauschelle	Hose clamp	Agrafe de tuyau	A-16-25x 9-W1-2	DIN 3017	
5	00121010	90114414	6	Kabelbinder	Cable tie	Cravatte de câble	PLT1M-M 2x110		
6	00172380	25857046	460mm	Spiralschlauch	Spiral hose	Tuyau	KX3000/Steel-Lw 14		
7	00970320	90307422	2	Stutzen	Connecting piece	Tubulure	GRS 12-10		
8	00074300	17533100	4	Schlauschelle	Hose clamp	Hose clamp	A-8-16x 9-W2-2	DIN 3017	
9	00562480	25857038	100mm	Spiralschlauch	Spiral hose	Tuyau	KX3000/Steel-Lw 10		
10	00504550	11175114	2	Linsenschraube	Fillister-head screw	Vis de lentille	M3x16-4.8-H A2G	DIN 7985	
11	00562550	90327297	1	Winkel	Angle	Angle	70522/01		
12	00747400	12332110	2	Scheibe	Washer	Rondelle	3,2-140HV-St A3G	DIN 9021	
13	00022200	12040101	2	6kt.Mutter	Hex. Nut	Écrou à 6 pans	M3-6 A2G	DIN 985	
14	00562470	90326661	1	Pumpe	Pump	Pompe			
15	00051510	12040051	2	6kt.Mutter	Hexagon nut	Hexagon nut	M8-8 A2G	DIN 985	
16	00053750	12310041	2	Scheibe	Washer	Washer	A8,4-140HV-St A2G	DIN 125	
17	00053090	11038213	2	6kt.Schraube	Hexagon screw	Hexagon screw	M8x20-8.8 A2G	DIN 933	
18	00058580	11038965	2	6kt.Schraube	Hex.bolt	Vis à 6 pans	M4x10-8.8 A2G	DIN 933	
19	00054170	12505038	2	Federring	Lock washer	Rondelle frein	A5-MP-Verz.,W-Chrom.	DIN 128	
20	00152800	11038031	2	6kt.Schraube	Hex.bolt	Vis à 6 pans	M5x12-8.8 A2G	DIN 933	
21	00053290	11038130	1	6kt.Schraube	Hexagon screw	Hexagon screw	M6x35-8.8 A2G	DIN 933	

Wasserzulauf / Water infeed assy / Élevation de l'eau
(1900-01-01 -> 1996-08-31)



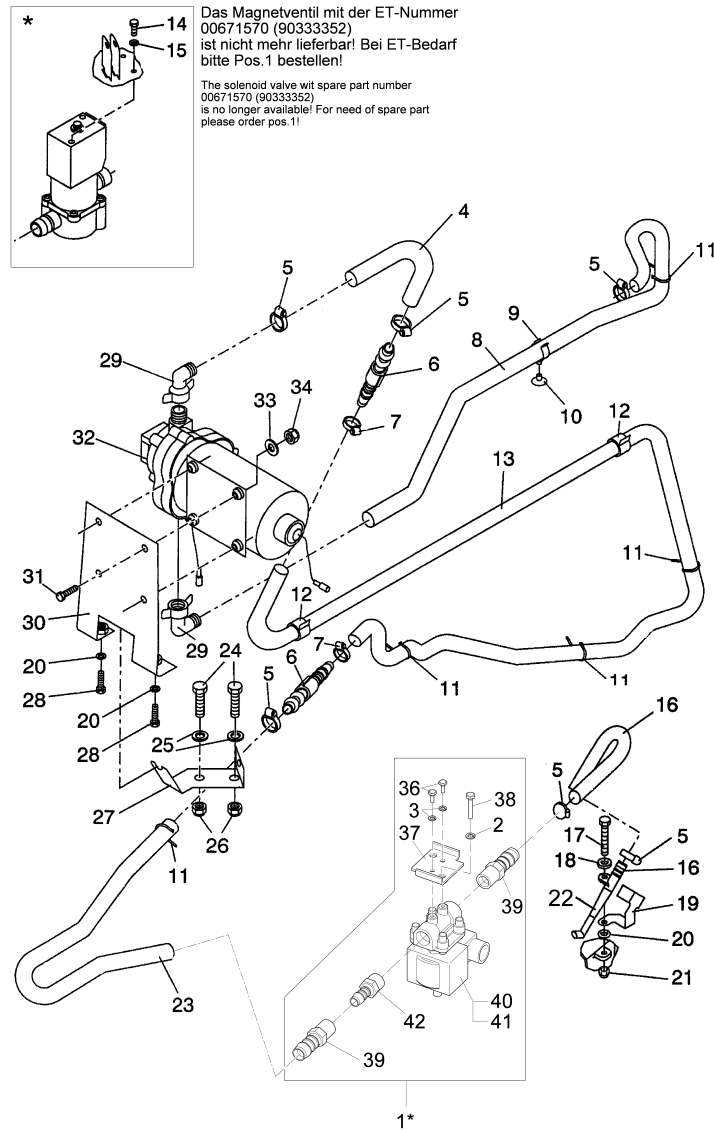
* Das Magnetventil mit der ET-Nummer 00671570 (90333352) ist nicht mehr lieferbar! Bei ET-Bedarf bitte Pos. 1 bestellen!
 The solenoid valve with spare part number 00671570 (90333352) is no longer available! For need of spare part please order pos. 1!



**Wasserzulauf / Water infeed assy / Élévation de l'eau
(1900-01-01 -> 1996-08-31)**

Pos.	Best. Nr. PN Ref.No.	Mat-Nr. Mat-No. Mat.No.	Stck. Qty. Qté.	Bezeichnung	Description	Designation	Abmessungen Measurement Mesurage	DIN / ISO	Bemerkungen Remarks Remarques
22	00856290	12326054	1	Scheibe	Washer	Rondelle	6,4-St A3G	DIN 7349	
23	00074180	90328329	1	Sprührohr	Spray tube	Tuyau			
24	01057720	90331752	1	Winkel	Angle	Angle	75352/01-(4x76=304)		
25	00053730	12310033	3	Scheibe	Washer	Washer	A6,4-140HV-St A2G	DIN 125	
26	00051520	12040044	1	6kt.Mutter	Hexagon nut	Hexagon nut	M6-6 A2G	DIN 985	
27	00172380	25857046	280mm	Spiralschlauch	Spiral hose	Tuyau	KX3000/Steel-Lw 14		
28	00172380	25857046	350mm	Spiralschlauch	Spiral hose	Tuyau	KX3000/Steel-Lw 14		
29	00022570	11038783	2	6kt.Schraube	Hex.bolt	Vis à 6 pans	M5x25-8.8 A2G	DIN 933	
30	01071000	90435595	1	Magnetventil	Electrovalve	Electro vanne	DL6 24V DC		
31	03007630	25743014	200mm	Dichtband	Sealing band	Ruban isolant	Elring N 12x0,1 Teflon weiss		
32	00861740	90273335	2	Einschraubstutzen	Screwing in connecting piece	Embout rectiligne	GES 14 R3/8		
33	00959440	90215518	1	Einschraubstutzen	Screwing in connecting piece	Embout rectiligne	GES 10 R3/8		
34	01073840	96119458	1	Halter Magnetventil, vollst.	Retainer solenoid valve	Support d' électrovanne			
35	00562480	25857038	900mm	Spiralschlauch	Spiral hose	Tuyau	KX3000/Steel-Lw 10		

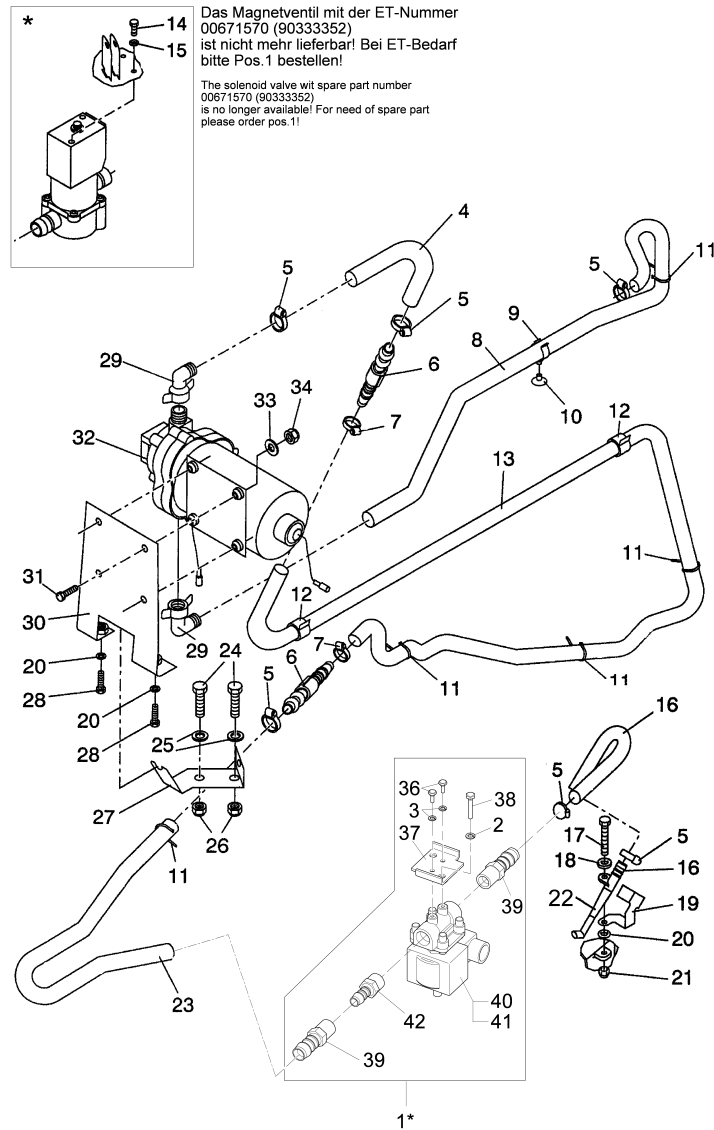
Wasserzulauf / Water infeed assy / Élevation de l'eau
(1996-09-01 -> 1999-05-31)



**Wasserzulauf / Water infeed assy / Élevation de l'eau
(1996-09-01 -> 1999-05-31)**

Pos.	Best. Nr. PN Ref.No.	Mat-Nr. Mat-No. Mat.No.	Stck. Qty. Qté.	Bezeichnung	Description	Designation	Abmessungen Measurement Mesurage	DIN / ISO	Bemerkungen Remarks Remarques
1	01174000	97058234	1	Magnetventil, kpl.	Solenoid valve	Électrovanne			Bei ET-Bedarf des alten Magnetventils 00671570 (90333352) ist dieser kpl. Satz einmalig zu bestellen und zu montieren!
2	00054170	12505038	2	Federring	Lock washer	Rondelle frein	A5-MP-Verz.,W-Chrom.	DIN 128	
3	00154240	12505020	2	Federring	Lock washer	Rondelle frein	A4-MP-VERZ.,W-CHROM.	DIN 128	
4	00172380	25857046	1	Spiralschlauch	Spiral hose	Tuyau	KX3000/Steel-Lw 14		
5	00874590	17533068	8	Schlauschelle	Hose clamp	Agrafe de tuyau	A-16-25x 9-W1-2	DIN 3017	
6	00970320	90307422	2	Stutzen	Connecting piece	Tubulure	GRS 12-10		
7	00074300	17533100	2	Schlauschelle	Hose clamp	Hose clamp	A-8-16x 9-W2-2	DIN 3017	
8	00172380	25857046	1	Spiralschlauch	Spiral hose	Tuyau	KX3000/Steel-Lw 14		
9	00965770	19793041	1	Aufnahmehülse	Receiver	Levé	6,5		
10	00965780	19793066	1	Kabelschelle	Cable collar	Agrafe par câble			
11	00121010	90114414	5	Kabelbinder	Cable tie	Cravatte de câble	PLT1M-M 2x110		
12	00154150	90330184	2	Kabelbefestiger	Cable clamp	Fixation de câble			
13	00562480	25857038	1	Spiralschlauch	Spiral hose	Tuyau	KX3000/Steel-Lw 10		
14	00152800	11038031	2	6kt.Schraube	Hex.bolt	Vis à 6 pans	M5x12-8.8 A2G	DIN 933	
15	00054170	12505038	2	Federring	Lock washer	Rondelle frein	A5-MP-Verz.,W-Chrom.	DIN 128	
16	00172380	25857046	1	Spiralschlauch	Spiral hose	Tuyau	KX3000/Steel-Lw 14		
17	00053290	11038130	1	6kt.Schraube	Hexagon screw	Hexagon screw	M6x35-8.8 A2G	DIN 933	
18	00856290	12326054	1	Scheibe	Washer	Rondelle	6,4-St A3G	DIN 7349	
19	01057720	90331752	1	Winkel	Angle	Angle	75352/01-(4x76=304)		
20	00053730	12310033	5	Scheibe	Washer	Washer	A6,4-140HV-St A2G	DIN 125	
21	00051520	12040044	1	6kt.Mutter	Hexagon nut	Hexagon nut	M6-6 A2G	DIN 985	

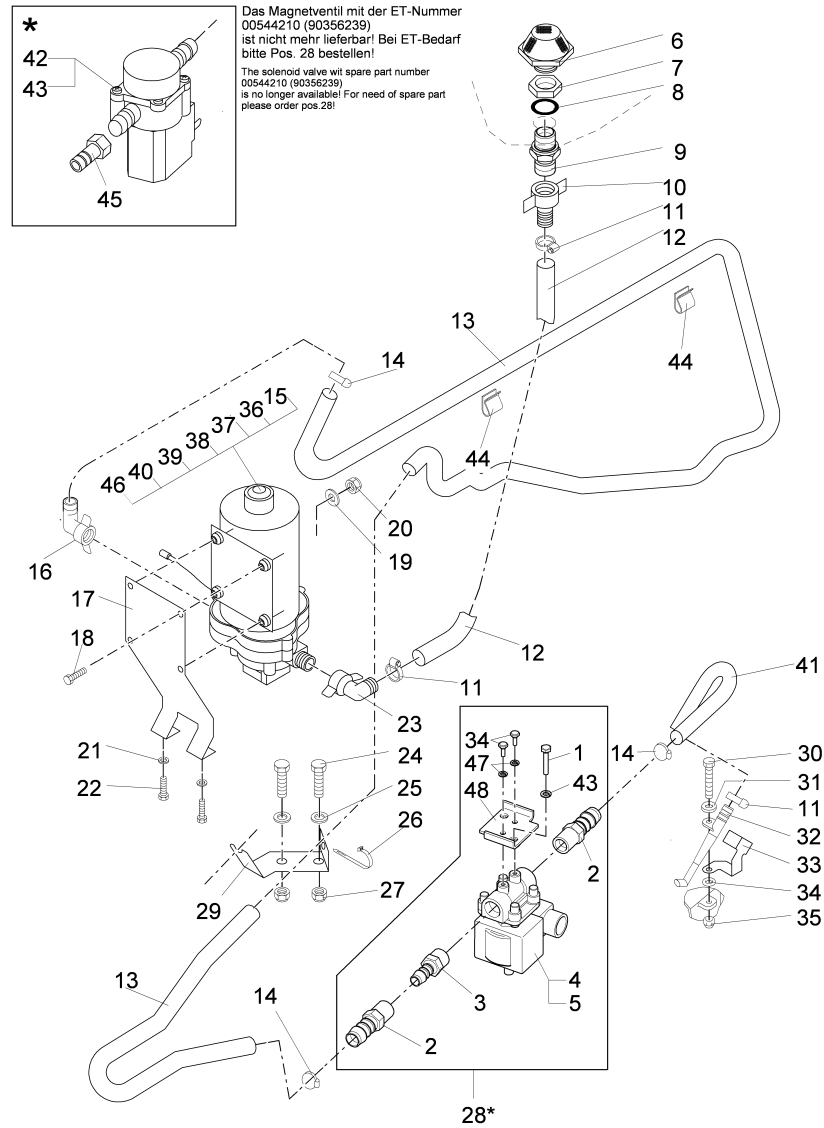
Wasserzulauf / Water infeed assy / Élevation de l'eau
(1996-09-01 -> 1999-05-31)



**Wasserzulauf / Water infeed assy / Élevation de l'eau
(1996-09-01 -> 1999-05-31)**

Pos.	Best. Nr. PN Ref.No.	Mat-Nr. Mat-No. Mat.No.	Stck. Qty. Qté.	Bezeichnung	Description	Designation	Abmessungen Measurement Mesurage	DIN / ISO	Bemerkungen Remarks Remarques
22	00074180	90328329	1	Sprührohr	Spray tube	Tuyau			
23	00172380	25857046	1	Spiralschlauch	Spiral hose	Tuyau	KX3000/Steel-Lw 14		
24	00053090	11038213	2	6kt.Schraube	Hexagon screw	Hexagon screw	M8x20-8.8 A2G	DIN 933	
25	00053750	12310041	2	Scheibe	Washer	Washer	A8,4-140HV-St A2G	DIN 125	
26	00051510	12040051	2	6kt.Mutter	Hexagon nut	Hexagon nut	M8-8 A2G	DIN 985	
27	00154110	90330150	1	Winkel	Angle	Angle			
28	00104500	11038064	2	6kt.Schraube	Hexagon screw	Hexagon screw	M6x12-8.8 A2G	DIN 933	
29	00154140	90330168	2	Winkelverschraubung	Screwed angle fitting	Boulonnage d'angle			
30	00154080	96072400	1	Winkel	Angle	Angle			
31	00874650	11039302	4	6kt.Schraube	Hex.bolt	Vis à 6 pans	M5x35-8.8 A2G	DIN 933	
32	00543750	90329095	1	Pumpe	Pump	Pompe	24V DC		
33	00555520	12332052	4	Scheibe	Washer	Rondelle	5,3-140HV-St A3G	DIN 9021	
34	00051340	12040036	4	6kt.Mutter	Hexagon nut	Hexagon nut	M5-6 A2G	DIN 985	
36	00058580	11038965	2	6kt.Schraube	Hex.bolt	Vis à 6 pans	M4x10-8.8 A2G	DIN 933	
37	01073840	96119458	1	Halter Magnetventil, vollst.	Retainer solenoid valve	Support d' électrovanne			
38	00022570	11038783	2	6kt.Schraube	Hex.bolt	Vis à 6 pans	M5x25-8.8 A2G	DIN 933	
39	00861740	90273335	2	Einschraubstutzen	Screwing in connecting piece	Embout rectiligne	GES 14 R3/8		
40	01071000	90435595	1	Magnetventil	Electrovalve	Electro vanne	DL6 24V DC		
41	03007630	25743014	200mm	Dichtband	Sealing band	Ruban isolant	Elring N 12x0,1 Teflon weiss		
42	00959440	90215518	1	Einschraubstutzen	Screwing in connecting piece	Embout rectiligne	GES 10 R3/8		

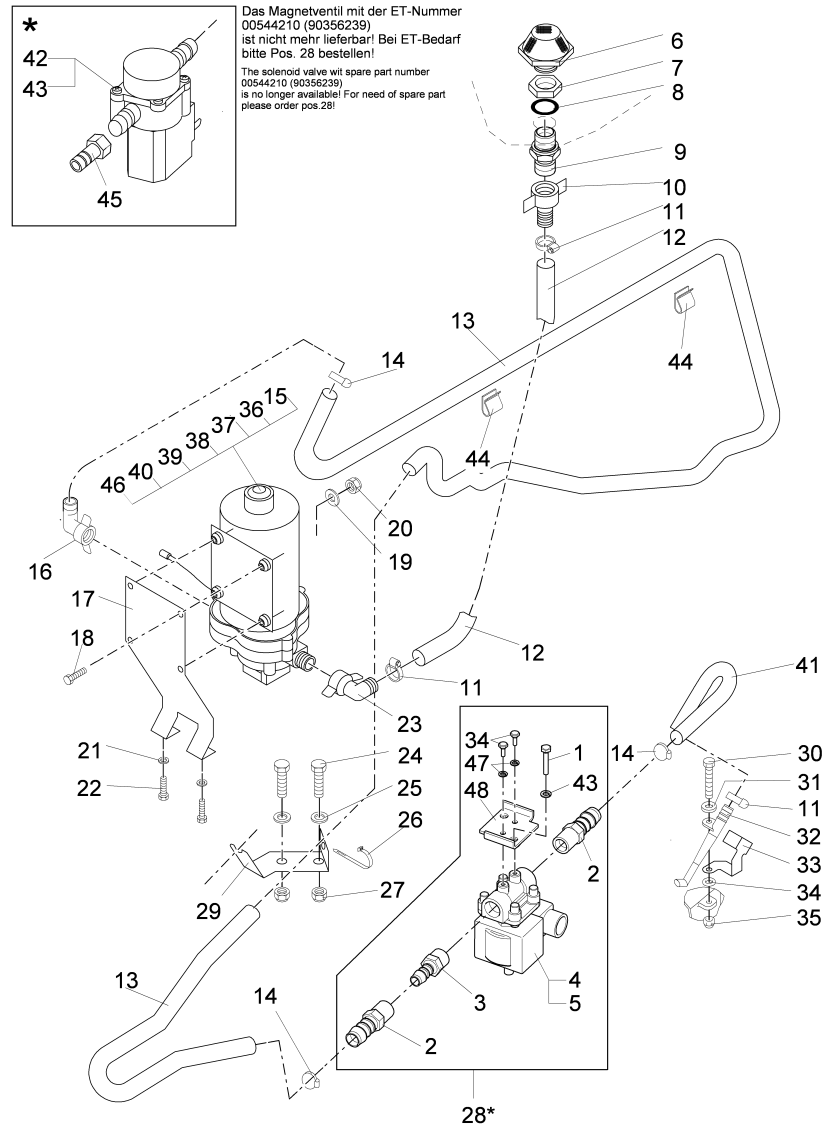
Wassenzulauf / Water infeed assy / Élevation de l'eau
(1999-06-01 ->)



**Wasserzulauf / Water infeed assy / Élevation de l'eau
(1999-06-01 ->)**

Pos.	Best. Nr. PN Ref.No.	Mat-Nr. Mat-No. Mat.No.	Stck. Qty. Qté.	Bezeichnung	Description	Designation	Abmessungen Measurement Mesurage	DIN / ISO	Bemerkungen Remarks Remarques
1	00022570	11038783	2	6kt.Schraube	Hex.bolt	Vis à 6 pans	M5x25-8.8 A2G	DIN 933	
2	00861740	90273335	2	Einschraubstutzen	Screwing in connecting piece	Embout rectiligne	GES 14 R3/8		
3	00959440	90215518	1	Einschraubstutzen	Screwing in connecting piece	Embout rectiligne	GES 10 R3/8		
4	01071000	90435595	1	Magnetventil	Electrovalve	Electro vanne	DL6 24V DC		
5	03007630	25743014	200mm	Dichtband	Sealing band	Ruban isolant	Elring N 12x0,1 Teflon weiss		
6	00861610	90290842	1	Filter	Filter	Filtre	Typ 219019/004		
7	00861720	90273244	1	Mutter	Nut	Écrou	"3/4""		
8	00132180	15286727	1	O-Ring	O-ring	Joint circulaire	25x4 85 Shore ölbeständ.		
9	00876620	90286923	1	Doppelnippel	Double nipple	Raccord double			
10	00902080	90299546	1	Ger. Verschraubung	Straight coupling	Boulonnage	160274		
11	00874590	17533068	3	Schlauschelle	Hose clamp	Agrafe de tuyau	A-16-25x 9-W1-2	DIN 3017	
12	00562480	25857038	230mm	Spiralschlauch	Spiral hose	Tuyau	KX3000/Steel-Lw 10		
13	00562480	25857038	1900mm	Spiralschlauch	Spiral hose	Tuyau	KX3000/Steel-Lw 10		
14	00074300	17533100	2	Schlauschelle	Hose clamp	Hose clamp	A-8-16x 9-W2-2	DIN 3017	
15	00543750	90329095	1	Pumpe	Pump	Pompe	24V DC		
16	00875780	90356221	1	Winkelverschraubung	Screwed angle fitting	Boulonnage d'angle			
17	00544220	96077730	1	Halter	Support	Support			
18	00875760	11039583	4	6kt.Schraube	Hex.bolt	Vis à 6 pans	M5x30-8.8 A2G	DIN 933	
19	00555520	12332052	4	Scheibe	Washer	Rondelle	5,3-140HV-St A3G	DIN 9021	
20	00051340	12040036	4	6kt.Mutter	Hexagon nut	Hexagon nut	M5-6 A2G	DIN 985	
21	00053730	12310033	3	Scheibe	Washer	Washer	A6,4-140HV-St A2G	DIN 125	
22	00104500	11038064	2	6kt.Schraube	Hexagon screw	Hexagon screw	M6x12-8.8 A2G	DIN 933	
23	00154140	90330168	1	Winkelverschraubung	Screwed angle fitting	Boulonnage d'angle			
24	00053090	11038213	2	6kt.Schraube	Hexagon screw	Hexagon screw	M8x20-8.8 A2G	DIN 933	
25	00053750	12310041	2	Scheibe	Washer	Washer	A8,4-140HV-St A2G	DIN 125	

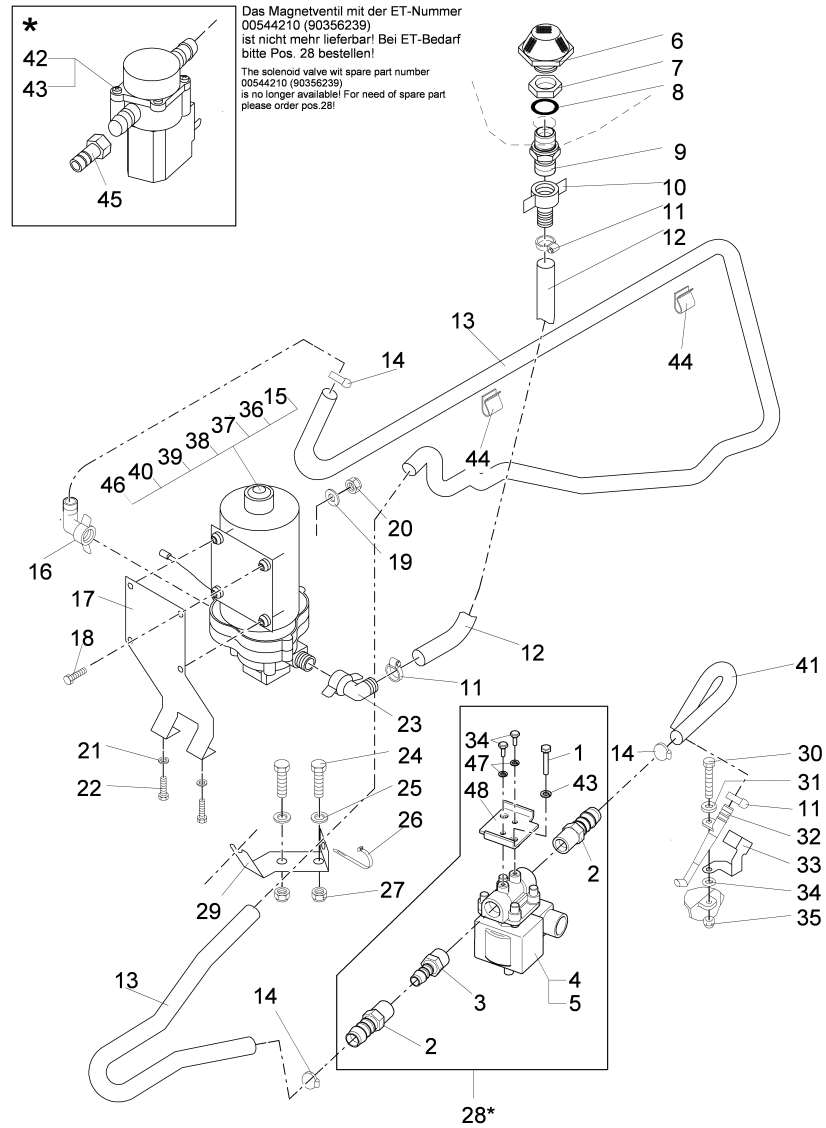
Wasserzulauf / Water infeed assy / Élevation de l'eau
(1999-06-01 ->)



**Wasserzulauf / Water infeed assy / Élévation de l'eau
(1999-06-01 ->)**

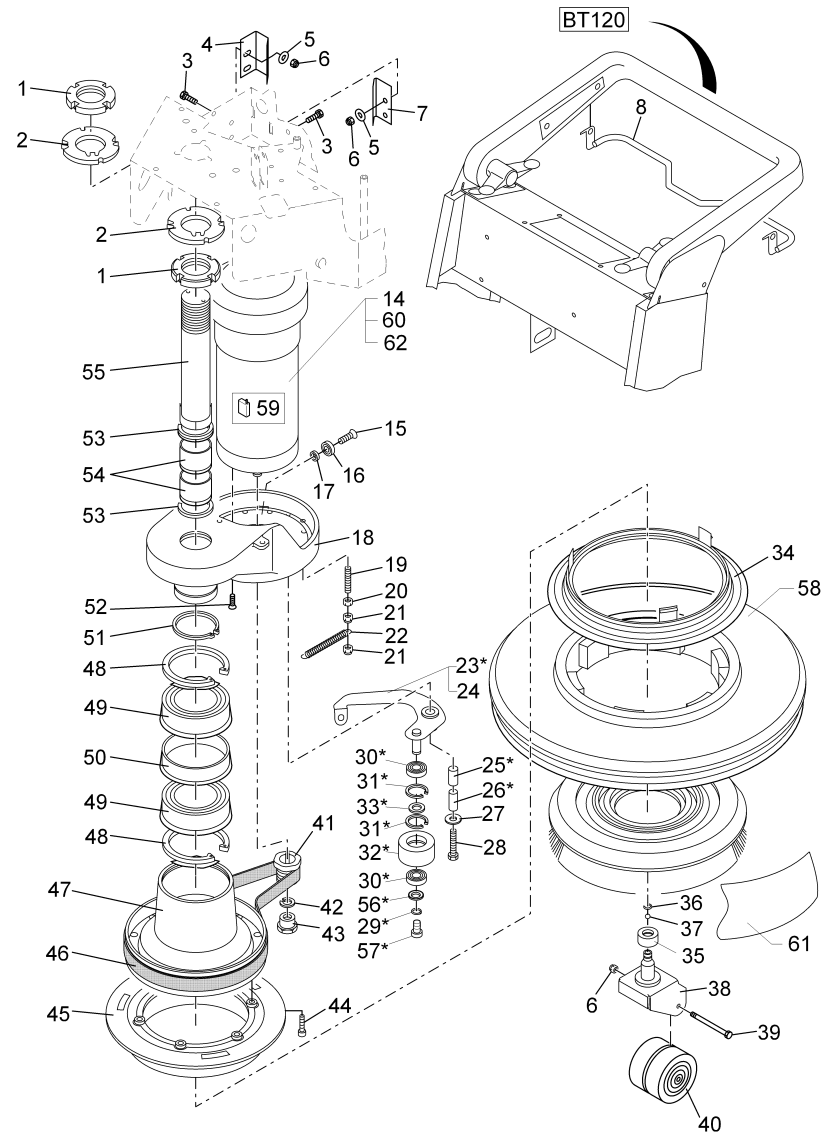
Pos.	Best. Nr. PN Ref.No.	Mat-Nr. Mat-No. Mat.No.	Stck. Qty. Qté.	Bezeichnung	Description	Designation	Abmessungen Measurement Mesurage	DIN / ISO	Bemerkungen Remarks Remarques
26	00121010	90114414	6	Kabelbinder	Cable tie	Cravatte de câble	PLT1M-M 2x110		
27	00051510	12040051	2	6kt.Mutter	Hexagon nut	Hexagon nut	M8-8 A2G	DIN 985	
28	01174000	97058234	1	Magnetventil, kpl.	Solenoid valve	Électrovanne			Bei ET-Bedarf des alten Magnetventils 00544210 (90356239) ist dieser kpl. Satz einmalig zu bestellen und zu montieren!
29	00154110	90330150	1	Winkel	Angle	Angle			
30	00053040	11038122	1	6kt.Schraube	Hex.bolt	Vis à 6 pans	M6x30-8.8 A2G	DIN 933	
31	00856290	12326054	1	Scheibe	Washer	Rondelle	6,4-St A3G	DIN 7349	
32	00074180	90328329	1	Sprührohr	Spray tube	Tuyau			
33	01057720	90331752	1	Winkel	Angle	Angle	75352/01-(4x76=304)		
34	00058580	11038965	2	6kt.Schraube	Hex.bolt	Vis à 6 pans	M4x10-8.8 A2G	DIN 933	
35	00051520	12040044	1	6kt.Mutter	Hexagon nut	Hexagon nut	M6-6 A2G	DIN 985	
36	01052080	01052080	1	Ventilplatte	Valve plate	Soupape plaque			
37	00559670	19725035	1	Flachsteckhülse	Case	Cas d'affilage plat	6,3 0,5-1,5		
38	00083640	19791029	1	Kunststoffschutzhülse	Plastic cover	Cas de protection de matière plastique	A		
39	00903190	19724020	1	Flachstecker	Tab	Prise de courant	6,3/1,5-2,5		
40	00083650	19791037	1	Kunststoffschutzhülse	Plastic cover	Cas de protection de matière plastique	B		
41	00172380	25857046	310mm	Spiralschlauch	Spiral hose	Tuyau	KX3000/Steel-Lw 14		
42	00152800	11038031	4	6kt.Schraube	Hex.bolt	Vis à 6 pans	M5x12-8.8 A2G	DIN 933	
43	00054170	12505038	4	Federring	Lock washer	Rondelle frein	A5-MP-Verz.,W-Chrom.	DIN 128	
44	00154150	90330184	2	Kabelbefestiger	Cable clamp	Fixation de câble			
45	00875770	90356213	1	Einschraub-Schlauch- ülle	Tube coupling	Douille de tuyau visser	"R 3/8""		
46	01059890	01059890	1	Ventilplatte	Valve plate	Soupape plaque			

Wassenzulauf / Water infeed assy / Élévation de l'eau
(1999-06-01 ->)



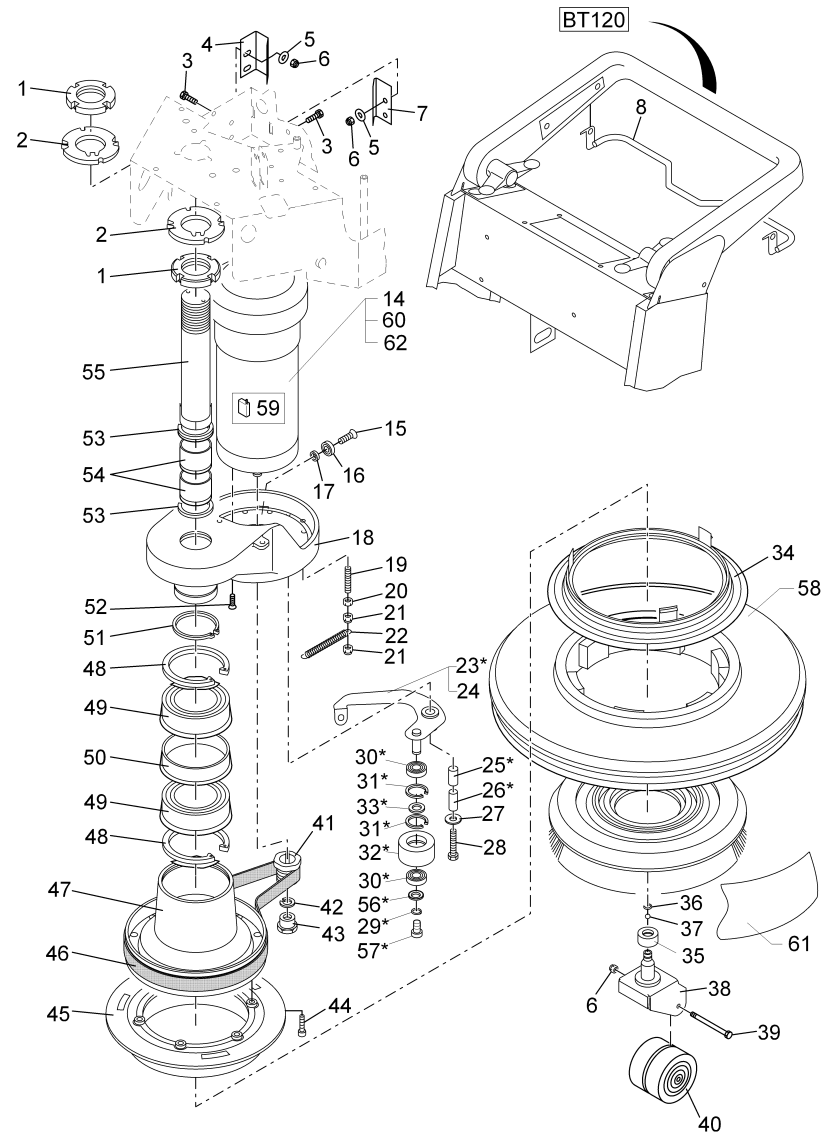
**Wasserzulauf / Water infeed assy / Élevation de l'eau
(1999-06-01 ->)**

Pos.	Best. Nr. PN Ref.No.	Mat-Nr. Mat-No. Mat.No.	Stck. Qty. Qté.	Bezeichnung	Description	Designation	Abmessungen Measurement Mesurage	DIN / ISO	Bemerkungen Remarks Remarques
47	00154240	12505020	2	Federring	Lock washer	Rondelle frein	A4-MP-VERZ.,W-CHR OM.	DIN 128	
48	01073840	96119458	1	Halter Magnetventil, vollst.	Retainer solenoid valve	Support d' électrovanne			



Bürstenantrieb / Brush drive / Commande des brosses

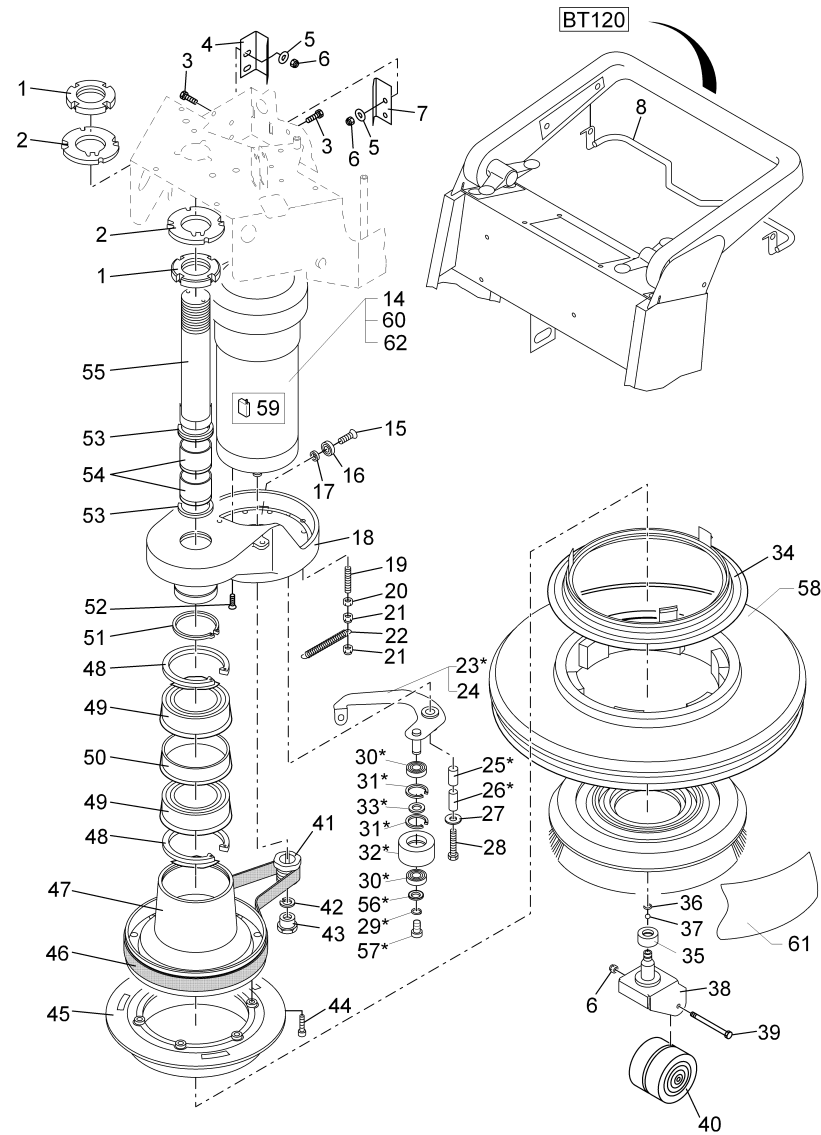
Pos.	Best. Nr. PN Ref.No.	Mat-Nr. Mat-No. Mat.No.	Stck. Qty. Qté.	Bezeichnung	Description	Designation	Abmessungen Measurement Mesurage	DIN / ISO	Bemerkungen Remarks Remarques
1	00131830	12142055	2	Nutmutter	Groove nut	Écrou a rainure	KM8 A2G	DIN 981	
2	00733870	90333782	2	Scheibe	Washer	Rondelle	1,2 GR 75342/01 (4x60=24)		
3	00053020	11038098	4	6kt.Schraube	Hexagon screw	Hexagon screw	M6x20-8.8 A2G	DIN 933	
4	00054650	90487182	1	Winkel	Angle	Angle			
5	00135120	12332011	1	Scheibe	Washer	Washer	6,4-140HV-St A3G	DIN 9021	
6	00051520	12040044	5	6kt.Mutter	Hexagon nut	Hexagon nut	M6-6 A2G	DIN 985	
7	00054660	90487190	1	Winkel	Angle	Angle			
8	00563030	96083068	1	Bügel	Handle	Étrier			
14	00543760	90358466	1	Gleichstrommotor	E-motor	Moteur	24V / 550W		
15	00101500	11225455	1	Senkschraube	Countersunk screw	Vis à tête fraisée	M8x25-8.8 A2G	DIN 7991	
16	00865160	14110605	1	Rillenkugellager	Deep groove ball bearing	Roulement à billes rigides	6000-2RSH	DIN 625	
17	00109520	90246737	1	Scheibe	Washer	Rondelle			
18	00543600	90462904	1	Motorkonsole	Engine bracket	Console de moteur			
19	00054740	11350220	1	Gewindebolzen	Threaded bolt	Boulon de fileté	1-M8x40-B-5.6 A2G	DIN 976	
20	00053350	12022059	1	6kt.Mutter	Hexagon nut	Hexagon nut	M8-8 A2G	DIN 934	
21	00051510	12040051	2	6kt.Mutter	Hexagon nut	Hexagon nut	M8-8 A2G	DIN 985	
22	00054640	90329848	1	Zugfeder	Tension spring	Ressort de traction			
23	00544030	96078811	1	Hebel	Lever	Levier			
24	01051710	97054670	1	Spannrolle	Idler pulley	Tendeur de courroie			komplett; incl. Pos. 23,25,26,29-33,56,57!
25	00054630	90329830	1	Buchse	Bushing	Douille			
26	00054800	14895148	2	Gleitlagerbuchse	Plain bearing bush	Douille de palier lisse	GSM-12x14x20		
27	00902280	12332136	1	Scheibe	Washer	Washer	8,4-140HV-A4	DIN 9021	
28	00059460	11039450	1	6kt.Schraube	Hex.bolt	Vis à 6 pans	M8x40-A2	DIN 933	
29	01050810	90361643	1	Scheibe	Washer	Rondelle			
30	00124830	14110548	2	Rillenkugellager	Deep groove ball bearing	Roulement à billes rigides	6001-2RSH	DIN 625	



Bürstenantrieb / Brush drive / Commande des brosses

Pos.	Best. Nr. PN Ref.No.	Mat-Nr. Mat-No. Mat.No.	Stck. Qty. Qté.	Bezeichnung	Description	Designation	Abmessungen Measurement Mesurage	DIN / ISO	Bemerkungen Remarks Remarques
31	00121170	12660023	2	Sicherungsring	Retaining ring	Circlip	28x1,2 phos.	DIN 472	
32	00055040	90361635	1	Rolle	Roller	Rouleau			
33	01050800	90361650	1	Scheibe	Washer	Rondelle			
34	00543610	90327081	1	Padhalter	Pad holder	Support Pad			
35	00054820	14895130	1	Gleitlagerbuchse	Plain bearing bush	Douille de palier lisse	18x20x20		
36	00054670	90329889	1	Klemmring	Clamping ring	Anneau de serrage			
37	00155040	14620058	1	Kugel	Ball	Boule	8 III	DIN 5401	
38	00544020	96072335	1	Achsgabel	Axle fork	Fourche d'axe			
39	00555460	11032851	1	6kt.Schraube	Hex.bolt	Vis à 6 pans	M6x75-8.8 A2G	DIN 931	
40	00544050	90329897	2	Pevothan-Rad	Pevolon wheel	Pevolon roue			
41	00054600	90329806	1	Riemenscheibe	Belt pulley	Poulie de courroie			
42	00127680	12507042	1	Federring	Lock washer	Rondelle frein	12 A3G	DIN 7980	
43	00054610	90329822	1	Sondermutter	Special nut	Écrou speciale	M12		
44	00694790	11126893	6	Zylinderschraube	Socket head screw	Socket head screw	M6x20-A2-70	DIN 912	
45	00543630	97045603	1	Kupplung	Clutch	Embrayage			
46	00544060	16422214	1	Keilrippenriemen	Wedge rib belt	Poulie en V	10PJ711 +2/-4 DIN 7867		
47	00543590	90462912	1	Tribscheibe	Disk	Rondelle d'impulsion			
48	00054770	12660296	1	Sicherungsring	Retaining ring	Circlip	95x3 phos.	DIN 472	
49	00074190	14110811	2	Rillenkugellager	Deep groove ball bearing	Roulement à billes rigides	6012-2RS	DIN 625	
50	00054590	90329798	1	Buchse	Bushing	Douille			
51	00054760	12610333	1	Sicherungsring	Retaining ring	Circlip	60x2-phos.	DIN 471	
52	00054720	11225489	4	Senkschraube	Countersunk screw	Vis à tête fraisée	M6x20-A2	DIN 7991	
53	00054810	15584048	2	Schmutzabstreifer	Dirty stripping	Essuyeur	PU5 -48-5-7,8	ISO40	
54	00054780	14895155	2	Gleitlagerbuchse	Plain bearing bush	Douille de palier lisse	PCM 404430 M		
55	00705610	90350067	1	Achse	Axle	Axe			
56	00864060	14678239	2	Nilos-Ring	Ring	Anneau	6001 ZAV		

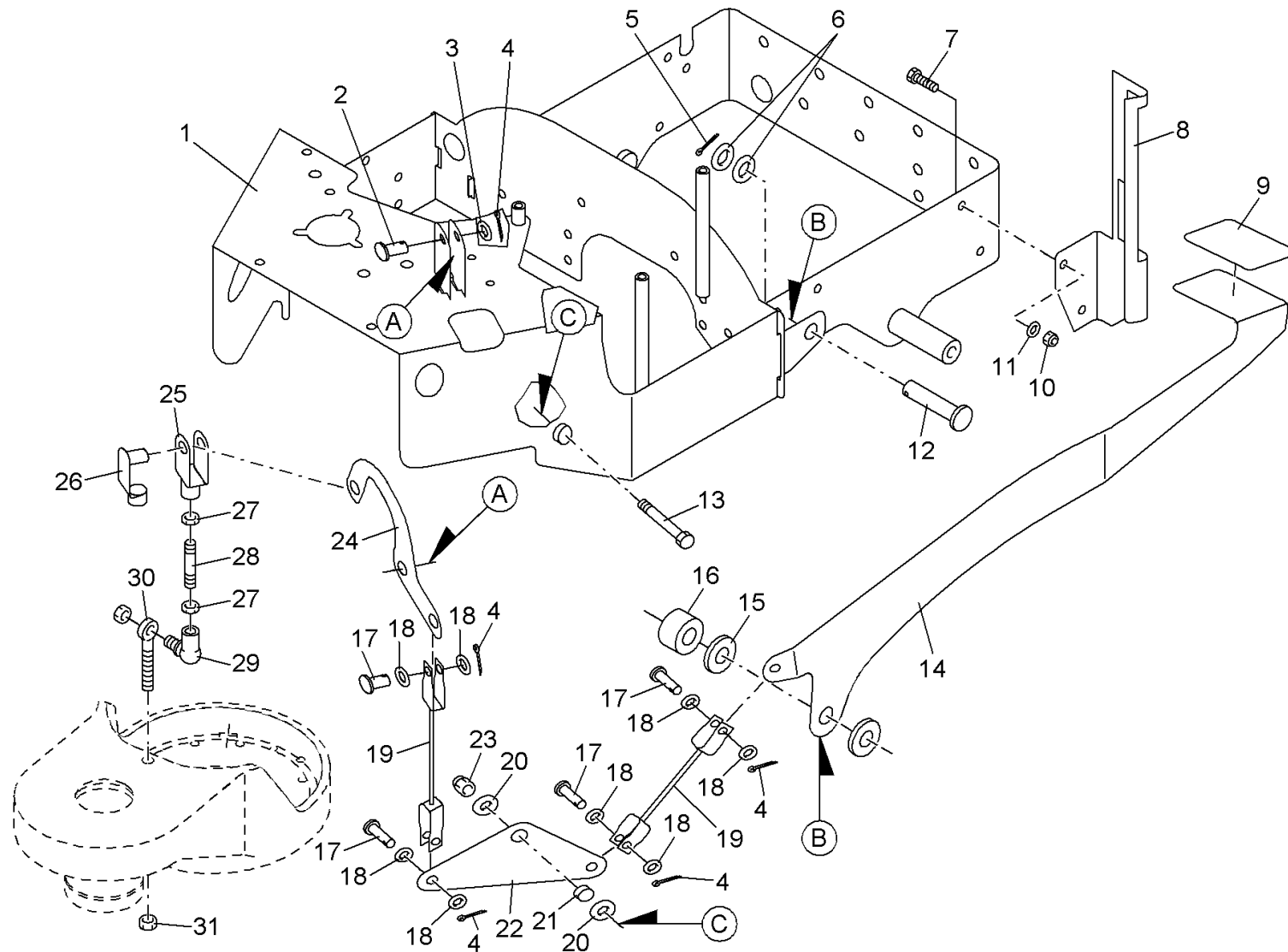
Bürstenantrieb / Brush drive / Commande des brosses



Bürstenantrieb / Brush drive / Commande des brosses

Pos.	Best. Nr. PN Ref.No.	Mat-Nr. Mat-No. Mat.No.	Stck. Qty. Qté.	Bezeichnung	Description	Designation	Abmessungen Measurement Mesurage	DIN / ISO	Bemerkungen Remarks Remarques
57	00855560	11132065	1	Zylinderschraube	Cylinder head screw	Vis de cylindre	M6x16-8.8 A2G	DIN 7984	
58	99707600	99707600	1	Treibteller 530	Drive plate 530	Support de brosse	55x55x8		
59	00553060	00553060	1	Satz (4St.) Kohlebürstenkassette	Set (4pc.) carbon brush	Cassette de balai de charbon (4 pièces)			
60	00112210	00112210	1	Lüfterrad	Fan wheel	Roue de ventilateur			
61	00562850	90330465	1	Spritzschutz	Spraying guard	Protection à pulvériser			
62	00112200	00112200	1	Lüfterhaube	Fan hood	Capot de ventilateur			

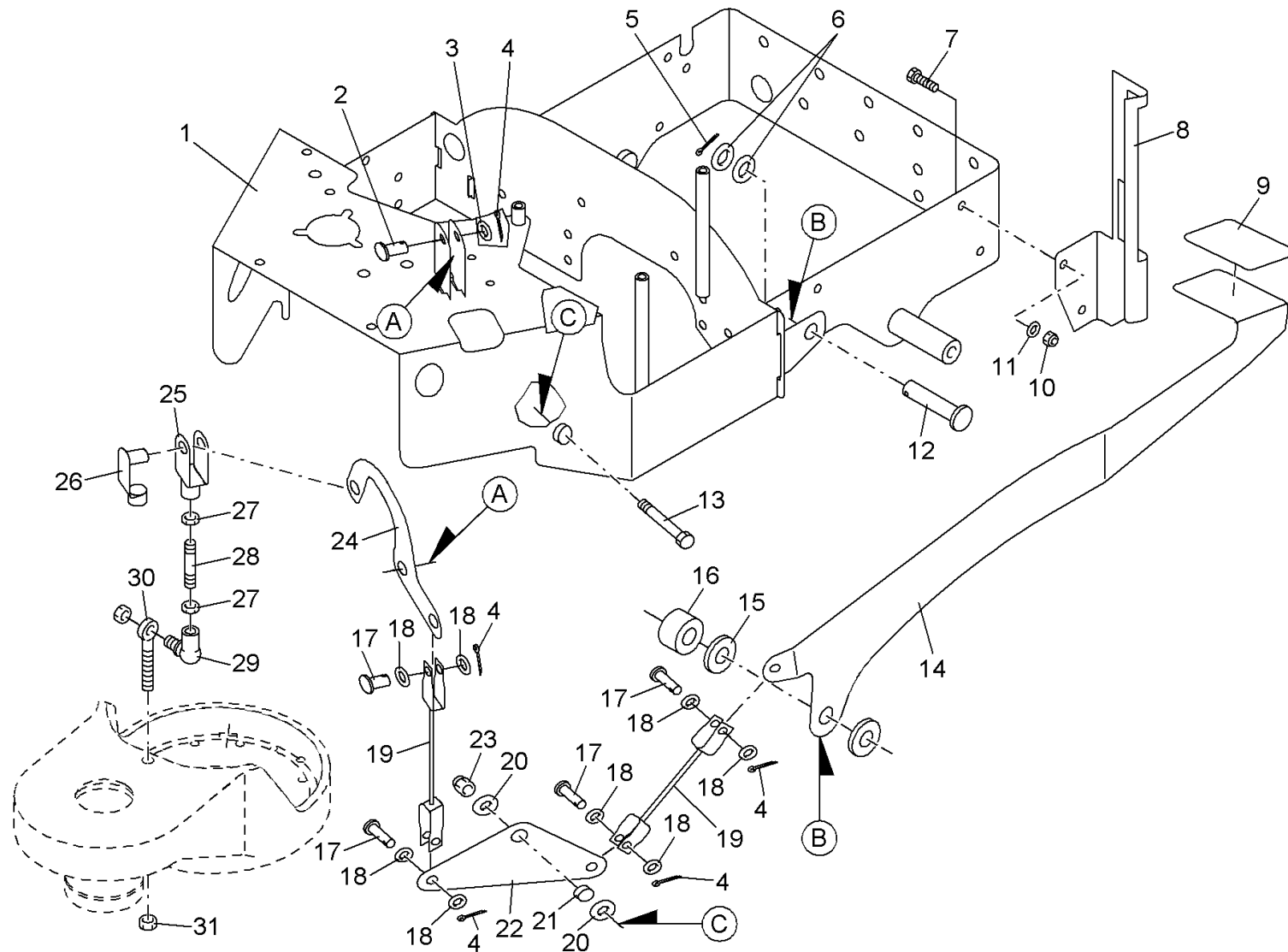
Bürstenaushebung / Brush lifting assy / Rélevage des brosses



Bürstenaushebung / Brush lifting assy / Rélevage des brosses

Pos.	Best. Nr. PN Ref.No.	Mat-Nr. Mat-No. Mat.No.	Stck. Qty. Qté.	Bezeichnung	Description	Designation	Abmessungen Measurement Mesurage	DIN / ISO	Bemerkungen Remarks Remarques
1	01056110	96081757	1	Fahrgestell	Chassis	Châssis			
2	00706190	13328216	1	Splintbolzen	Clevis pin	Boulon	8h11x25	DIN 1434	
3	00053750	12310041	1	Scheibe	Washer	Washer	A8,4-140HV-St A2G	DIN 125	
4	00555310	13280094	5	Splint	Cotter pin	Goupille fendue	2x22-St A2G	ISO 1234	
5	00054870	13280144	1	Splint	Cotter pin	Goupille fendue	3,2x25-St A3G	ISO 1234	
6	00053770	12310066	2	Scheibe	Washer	Washer	A13-140HV-St A2G	DIN 125	
7	00053020	11038098	2	6kt.Schraube	Hexagon screw	Hexagon screw	M6x20-8.8 A2G	DIN 933	
8	00055050	90348764	1	Winkel	Angle	Angle	70817/01		
9	00901440	90273673	1	Aufkleber FUSSPEDAL	Decal FOOT PEDAL	Autocollant PÉDALE PÉDIEUX			
10	00051520	12040044	2	6kt.Mutter	Hexagon nut	Hexagon nut	M6-6 A2G	DIN 985	
11	00053730	12310033	2	Scheibe	Washer	Washer	A6,4-140HV-St A2G	DIN 125	
12	00151630	13328406	1	Bolzen	Bolt	Boulon	B12Xh11x55x49,5-St A3G	DIN 1444	
13	00074260	11032232	1	6kt.Schraube	Hex.bolt	Vis à 6 pans	M8x60-8.8 A2G	DIN 931	
14	00282300	90329749	1	Pedal	Pedal	Pédale	70501/01		
15	00901400	90299017	2	Scheibe	Washer	Rondelle			
16	00055010	90329764	1	Buchse	Bushing	Douille			
17	00055030	13328547	4	Bolzen	Bolt	Boulon	B8h11x20-St A3G	DIN 1444	
18	00130330	12335519	4	Pass-Scheibe	Adjusting washer	Glace de passeport	8x14x1 A2G	DIN 988	
19	00055020	90329772	2	Seil	Rope	Câble			
20	00042900	12332029	2	Scheibe	Washer	Washer	8,4-140HV-St A3G	DIN 9021	
21	00557730	90072950	1	Abstandsrohr	Spreader tube	Tube de distance			
22	00054990	90329723	1	Platte	Plate	Plaque			
23	00051510	12040051	1	6kt.Mutter	Hexagon nut	Hexagon nut	M8-8 A2G	DIN 985	
24	00055000	90329731	1	Hebel	Lever	Levier	70502/01		
25	00151440	16055089	1	Gabelkopf	Fork yoke	Joug de fourch	G8x16-A3G	DIN 71752	
26	00151400	13390059	1	ES-Bolzen	Bolt	Boulon	8x16 ESN 01 A2G		

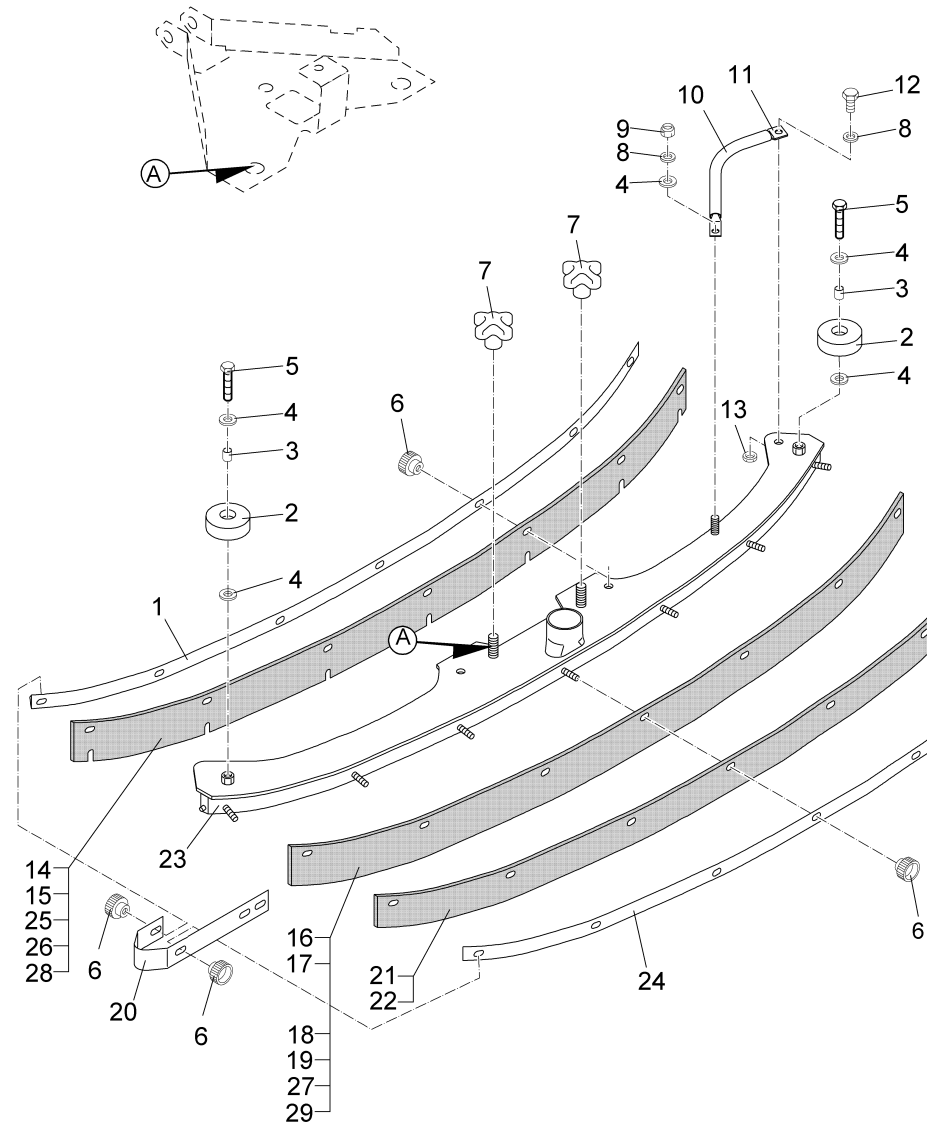
Bürstenaushebung / Brush lifting assy / Rélevage des brosses



Bürstenaushebung / Brush lifting assy / Rélevage des brosses

Pos.	Best. Nr. PN Ref.No.	Mat-Nr. Mat-No. Mat.No.	Stck. Qty. Qté.	Bezeichnung	Description	Designation	Abmessungen Measurement Mesurage	DIN / ISO	Bemerkungen Remarks Remarques
27	00046500	12012019	2	6kt.Mutter	Hex. Nut	Écrou à 6 pans	BM8-04 A2G	DIN 439	
28	00971420	11350113	1	Gewindebolzen	Treaded bolt	Goujon fileté	M8x50-B-5.6 A2G	DIN 976-1	
29	00527690	16046021	1	Winkelgelenk	Angle joint	Joint d'angle	CS13 A2G	DIN 71802	
30	00735690	11518180	1	Augenschraube	Eye bolt	Boulon à oeil	BM8x40-4.6 A2G	DIN 444	
31	00053350	12022059	1	6kt.Mutter	Hexagon nut	Hexagon nut	M8-8 A2G	DIN 934	

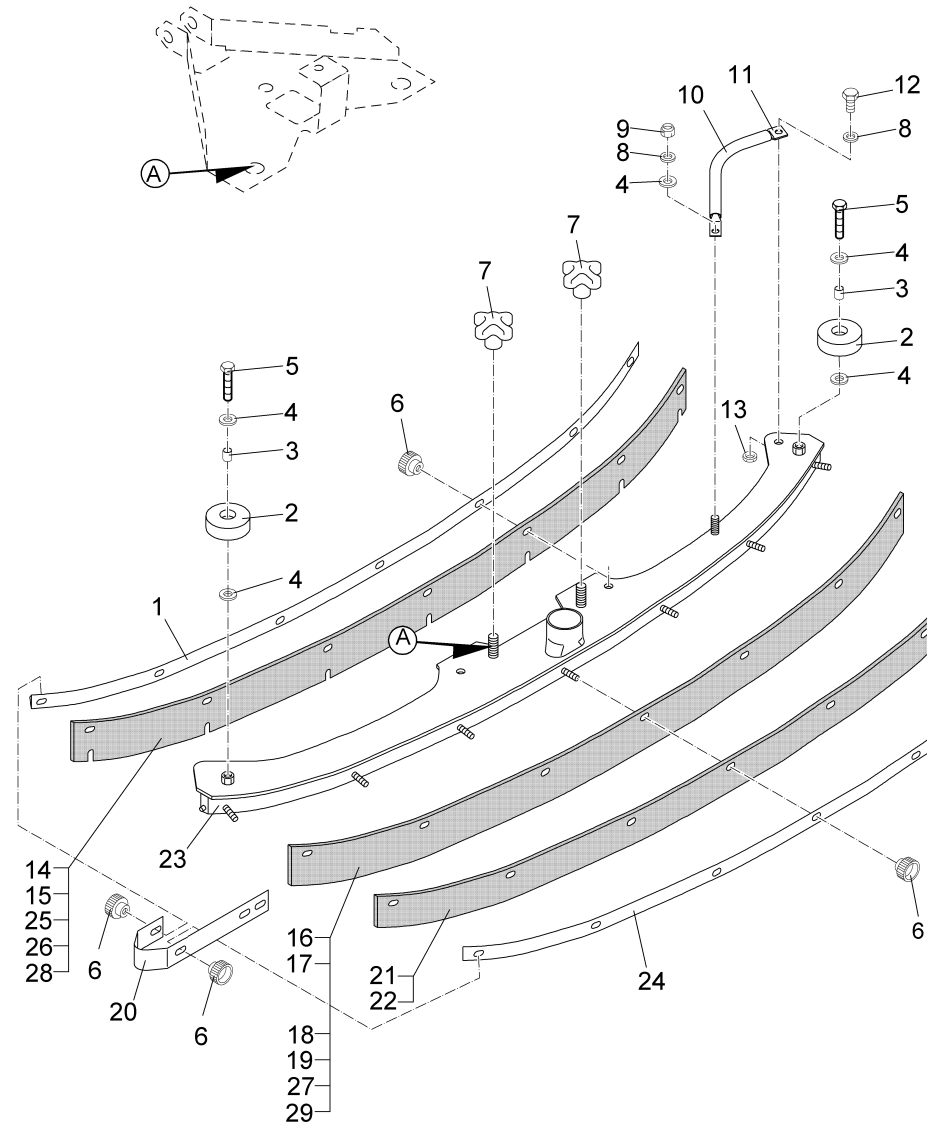
Naßsaugfuß 94,5 cm / Squeegee 94,5 cm / Suceur humide 94,5 cm



Naßsaugfuß 94,5 cm / Squeegee 94,5 cm / Suceur humide 94,5 cm

Pos.	Best. Nr. PN Ref.No.	Mat-Nr. Mat-No. Mat.No.	Stck. Qty. Qté.	Bezeichnung	Description	Designation	Abmessungen Measurement Mesurage	DIN / ISO	Bemerkungen Remarks Remarques
1	00245920	90396656	1	Leiste	Fitting strip	Liteau			
2	00924810	90336637	2	Abweisrolle	Deflector roller	Bobine			
3	00879030	90199019	2	Rohr	Pipe	Tube			
4	00042900	12332029	5	Scheibe	Washer	Washer	8,4-140HV-St A3G	DIN 9021	
5	00053100	11038247	2	6kt.Schraube	Hexagon screw	Hexagon screw	M8x25-8.8 A2G	DIN 933	
6	00903210	12156055	14	Rändelmutter	Knurled nut	Écrou a molet	P 1612012-M6 PA6		
7	01179360	17133257	2	Sterngriff gelb	Star handle yellow	Étrier étoilée jaune	M10		
8	00053750	12310041	2	Scheibe	Washer	Washer	A8,4-140HV-St A2G	DIN 125	
9	00051510	12040051	1	6kt.Mutter	Hexagon nut	Hexagon nut	M8-8 A2G	DIN 985	
10	00911270	25842105	1	Schlauch	Hose	Tuyau	19x2,5 PVC-transp.	DIN 16940	
11	00911330	90314048	1	Bügel	Handle	Étrier			
12	00864230	11039120	1	6kt.Schraube	Hex.bolt	Vis à 6 pans	M8x16-10.9 A2G	DIN 933	
13	00046500	12012019	1	6kt.Mutter	Hex. Nut	Écrou à 6 pans	BM8-04 A2G	DIN 439	
14	00671600	90396615	1	Dichtleiste vorne, standard	sealing strip front, standard	Bord d'étanchéité , standard			
15	00442260	90398041	1	Dichtleiste vorn, ölbeständig	Sealing strip front, resistant to oil	Bord d'étanchéité avant,durables d'h			
16	00670750	90396623	1	Dichtleiste, hinten, standard	Sealing strip, rear standard	Bord d'étanchéité, arrière standard			
17	00442280	90398058	1	Dichtleiste hinten, ölbeständig	Sealing strip rear, resistant to oil	Bord d'étanchéité arrière, durables d'huiles			
18	00442500	90398017	1	Dichtleiste, hinten, weich	Sealing strip, rear, soft	Bord d'étanchéité, arrière			
19	01050400	90398033	1	Dichtleiste, hinten, hoch	Sealing strip, rear, high	Bord d'étanchéité, arrière			
20	01058060	90396557	2	U-Bügel	U-bow	Etrier-U			
21	00563350	90396631	1	Stützeleiste	Supporting border	Lisiere d'etancheite			

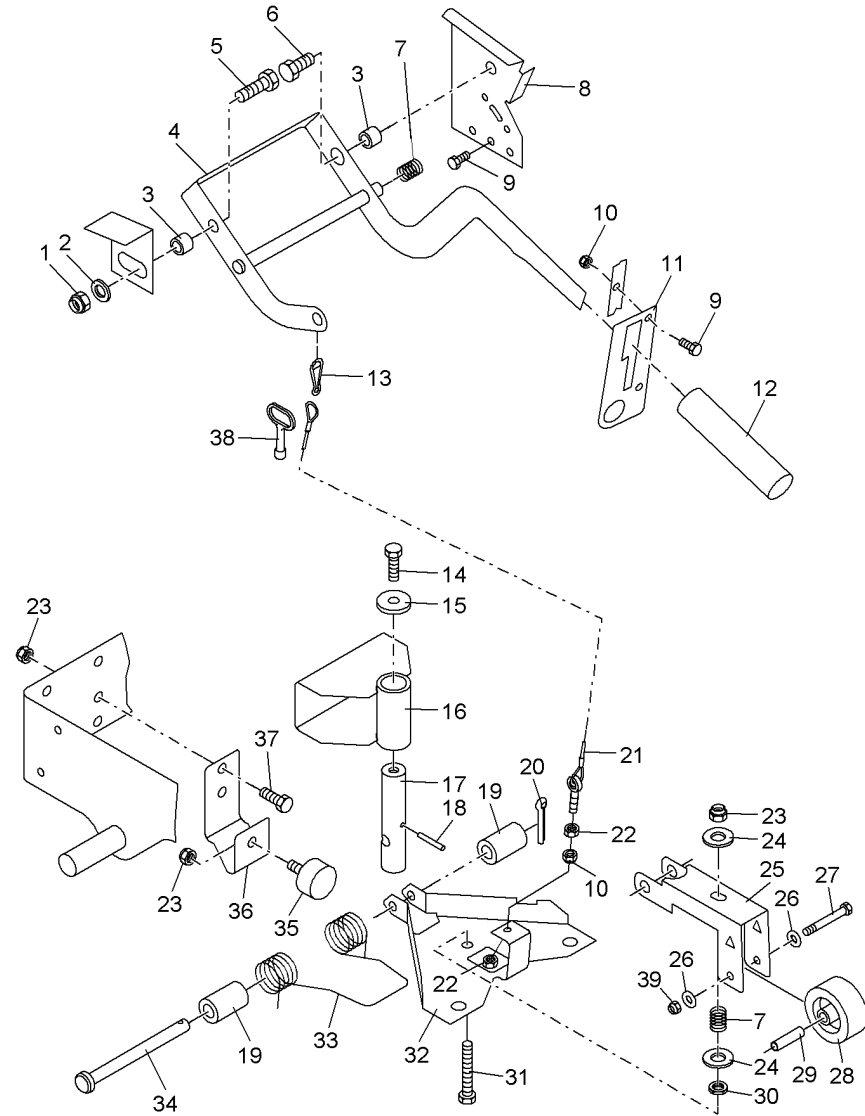
Naßsaugfuß 94,5 cm / Squeegee 94,5 cm / Suceur humide 94,5 cm



Naßsaugfuß 94,5 cm / Squeegee 94,5 cm / Suceur humide 94,5 cm

Pos.	Best. Nr. PN Ref.No.	Mat-Nr. Mat-No. Mat.No.	Stck. Qty. Qté.	Bezeichnung	Description	Designation	Abmessungen Measurement Mesurage	DIN / ISO	Bemerkungen Remarks Remarques
22	00442300	90398066	1	Stützleiste, ölbeständig	Supporting border, resistant to oil	Lisiere d'etancheite, durables d'huiles			
23	01056060	96083605	1	Saugfuß	Squeegee	Suceur humide			
24	00245910	90299645	1	Leiste	Fitting strip	Liteau			
25	01050390	90398025	1	Dichtleiste, vorn, hoch	Sealing strip, front, high	Bord d'étanchéité, avant			
26	01075910	90484247	1	Schlitzleiste PUR	Slot strip PUR	Bord avec bride PUR	94,5cm		
27	01075920	90484254	1	Dichtleiste hinten PUR	Sealing strip rear PUR		94,5cm		
28	01077060	90512526	1	Dichtleiste vorn, LINATEX	Sealing strip front, LINATEX	Bord d'étanchéité avant, LINATEX			
29	01077010	90512427	1	Dichtleiste hinten, LINATEX	Sealing strip rear, LINATEX	Bord d'étanchéité arrière, LINATEX			

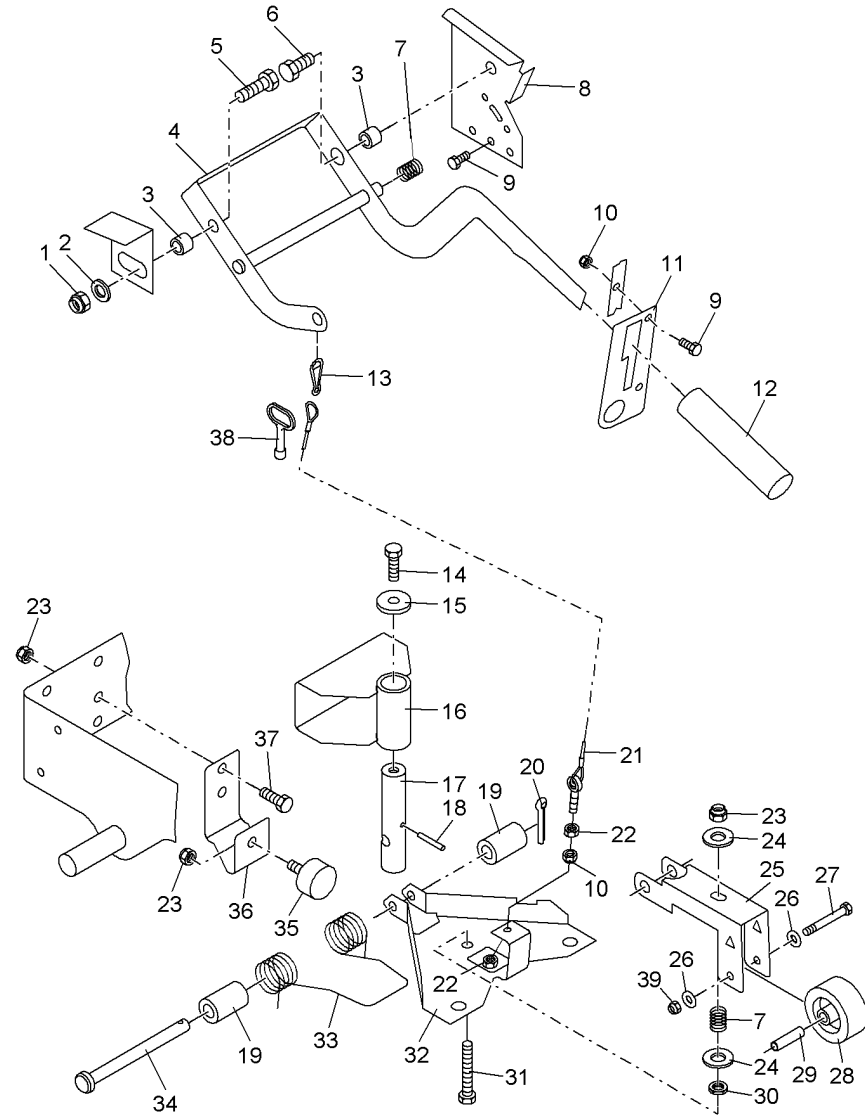
Saugfußaushebung / Lifting assy suction base unit / Rélevage du suceur humide



Saugfußaushebung / Lifting assy suction base unit / Rélevage du suceur humide

Pos.	Best. Nr. PN Ref.No.	Mat-Nr. Mat-No. Mat.No.	Stck. Qty. Qté.	Bezeichnung	Description	Designation	Abmessungen Measurement Mesurage	DIN / ISO	Bemerkungen Remarks Remarques
1	00051500	12040069	1	6kt.Mutter	Hexagon nut	Hexagon nut	M10-6 A2G	DIN 985	
2	00053760	12310058	1	Scheibe	Washer	Washer	A10,5-140HV-St A2G	DIN 125	
3	00053910	90330077	2	Buchse	Bushing	Douille			
4	00562510	96072376	1	Hebel	Lever	Levier			
5	00053160	11038379	1	6kt.Schraube	Hexagon screw	Hexagon screw	M10x30-8.8 A3G	DIN 933	
6	00021130	11038353	1	6kt.Schraube	Hex.bolt	Vis à 6 pans	M10x20-8.8 A3G	DIN 933	
7	00550870	90232372	2	Zyl.Druckfeder	Cyl.compression spring	Ressort à pression			
8	00705630	96072384	1	Winkel	Angle	Angle			
9	00104500	11038064	2	6kt.Schraube	Hexagon screw	Hexagon screw	M6x12-8.8 A2G	DIN 933	
10	00051520	12040044	3	6kt.Mutter	Hexagon nut	Hexagon nut	M6-6 A2G	DIN 985	
11	00055130	90330044	1	Blech	Sheet metal	Tôle			
12	00552970	90325275	1	Griff	Handle	Étrier	Typ 184-000.021.115		
13	00976600	17582024	1	Karabinerhaken	Snap hook	Crochet	C60 A2G	DIN 5299	
14	00025000	11718038	1	6kt.Schraube	Hex.bolt	Vis à 6 pans	M8x25-8.8 A2G(selbsts.)		
15	00879170	90209537	1	Scheibe	Washer	Rondelle			
16	00705650	96072392	1	Halter	Support	Support			
17	00055150	90330051	1	Bolzen	Bolt	Boulon			
18	00046360	13053087	1	Spannstift	Dowel pin	Goupille à tension	4x28-St	ISO 8748	
19	00055110	90330036	2	Buchse	Bushing	Douille			
20	00553580	13280136	1	Splint	Cotter pin	Goupille fendue	3,2x20-St A3G	ISO 1234	
21	00055170	96073390	1	Seilzug, kpl.	Pull of the rope, cpl.	Câble, cpl.			
22	00053330	12022042	1	6kt.Mutter	Hexagon nut	Hexagon nut	M6-8 A2G	DIN 934	
23	00051510	12040051	6	6kt.Mutter	Hexagon nut	Hexagon nut	M8-8 A2G	DIN 985	
24	00042900	12332029	2	Scheibe	Washer	Washer	8,4-140HV-St A3G	DIN 9021	
25	00974230	90316506	1	U-Profil	U-profil	Profile-U			
26	00854210	12332094	2	Scheibe	Washer	Washer	6,4-140HV-A2	DIN 9021	

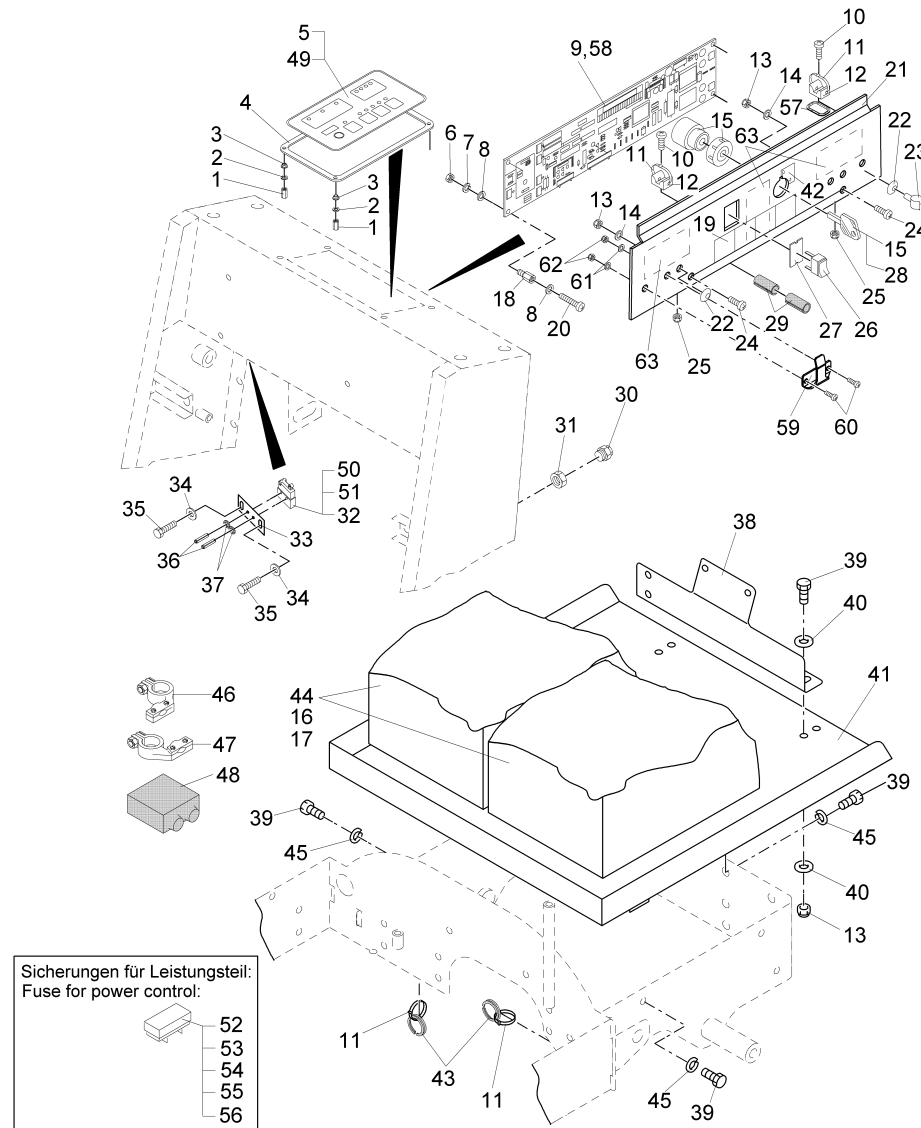
Saugfußaushebung / Lifting assy suction base unit / Rélevage du suceur humide



Saugfußaushebung / Lifting assy suction base unit / Rélevage du suceur humide

Pos.	Best. Nr. PN Ref.No.	Mat-Nr. Mat-No. Mat.No.	Stck. Qty. Qté.	Bezeichnung	Description	Designation	Abmessungen Measurement Mesurage	DIN / ISO	Bemerkungen Remarks Remarques
27	00047910	11039153	1	6kt.Schraube	Hex.bolt	Vis à 6 pans	M6x45-A2	DIN 933	
28	00902580	90304171	1	Rad	Wheel	Roue	Typ 85 S 50 18 1		
29	00902560	90304148	1	Buchse	Bushing	Douille			
30	00046500	12012019	1	6kt.Mutter	Hex. Nut	Écrou à 6 pans	BM8-04 A2G	DIN 439	
31	00053260	11038296	1	6kt.Schraube	Hex.bolt	Vis à 6 pans	M8x50-8.8 A2G	DIN 933	
32	00562500	90329996	1	Halter	Support	Support	70532/01		
33	00055100	90357161	1	Drehfeder	Torsion spring	Ressort à tourner			
34	00055190	13328554	1	Bolzen	Bolt	Boulon	B10h11x120-St A3G	DIN 1444	
35	00538440	90221730	1	Puffer	Buffer	Amortisseur	Phönix 781073		
36	00056970	90330085	1	Winkel	Angle	Angle			
37	00053090	11038213	4	6kt.Schraube	Hexagon screw	Hexagon screw	M8x20-8.8 A2G	DIN 933	
38	00071900	90329541	1	Hohlschlüssel	Key	Clé creux			
39	00102140	12040242	1	6kt.Mutter	Hexagon nut	Hexagon nut	M6-A2-70	DIN 985	

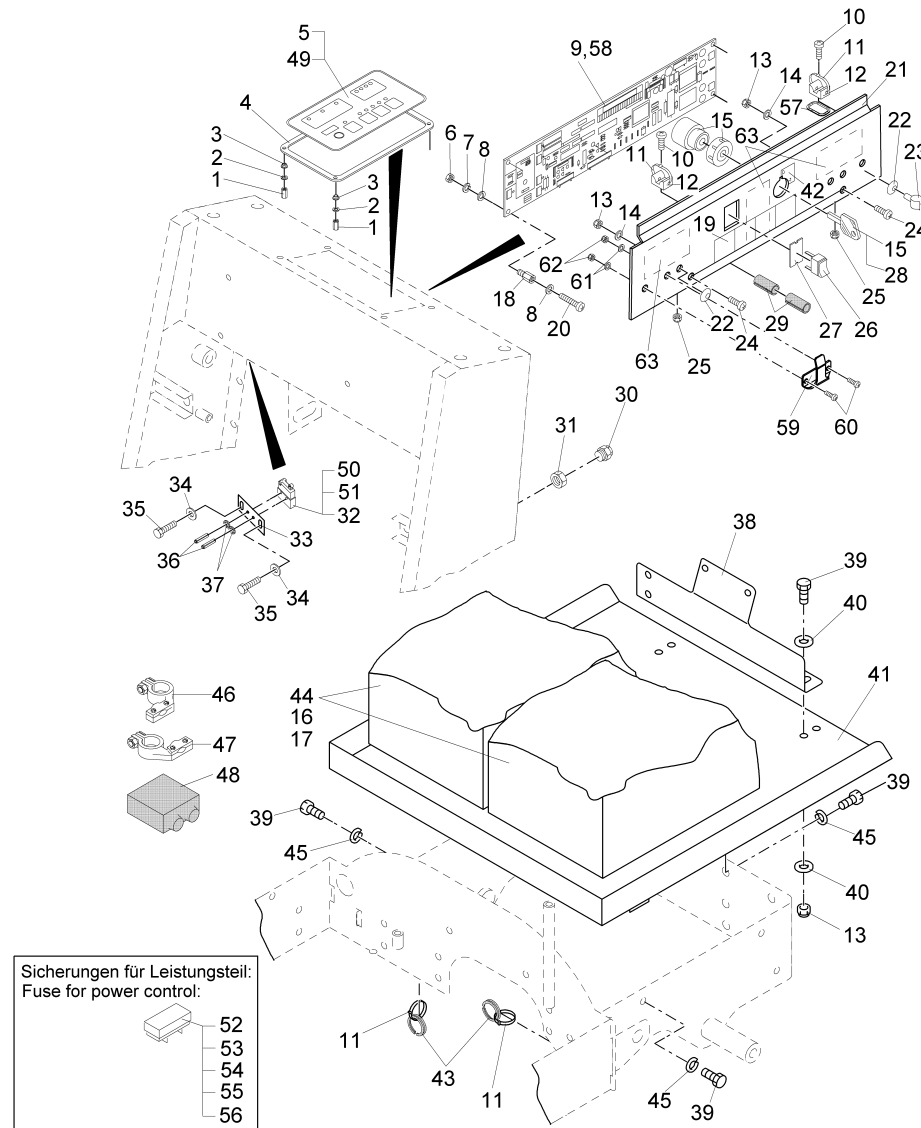
Elektrische Anlage - Batteriewanne / Electrical equipment - Battery tray / Installation électrique - Cuve accumulateurs



Elektrische Anlage - Batteriewanne / Electrical equipment - Battery tray / Installation électrique - Cuve accumulateurs

Pos.	Best. Nr. PN Ref.No.	Mat-Nr. Mat-No. Mat.No.	Stck. Qty. Qté.	Bezeichnung	Description	Designation	Abmessungen Measurement Mesurage	DIN / ISO	Bemerkungen Remarks Remarques
1	00053900	12020020	4	6kt.Mutter	Hex. Nut	Écrou à 6 pans	M3 (12 hoch)		
2	00073360	12505012	4	Federring	Lock washer	Rondelle frein	A3-MP-VERZ.,W-CHR OM.	DIN 128	
3	00734900	90332610	4	Isolierbuchse	Insulating bush	Douille d'isolation			
4	00055200	90329962	1	Dichtung	Seal	Joint			
5	00512730	97053300	1	Bedienteil N Elektronik	Control element	Élément d' commande			Komplettes Bedienfeld!
6	00052810	12022026	5	6kt.Mutter	Hex. Nut	Écrou à 6 pans	M4-8 A2G	DIN 934	
7	00154240	12505020	5	Federring	Lock washer	Rondelle frein	A4-MP-VERZ.,W-CHR OM.	DIN 128	
8	00053710	12310017	10	Scheibe	Washer	Rondelle	B4,3-140HV-St A2G	DIN 125	
9	01051690	97054688	1	Leistungsteil	Power control	Élément à puissance	ZE B450/530		ab Februar 1999!
10	00535780	11175106	2	Linsenschraube	Fillister-head screw	Vis de lentille	M3x10-4.8-H A2G	DIN 7985	
11	00121150	90114810	38	Kabelbinder	Cable tie	Cravatte de câble	T25L 2,8x240-PA66-natur		
12	00780710	90125444	2	Schraubsockel	Socket	Base de vissage	TC 141		
13	00051520	12040044	6	6kt.Mutter	Hexagon nut	Hexagon nut	M6-6 A2G	DIN 985	
14	00053730	12310033	4	Scheibe	Washer	Washer	A6,4-140HV-St A2G	DIN 125	
15	00021710	90323437	1	Schlüsselschalter	Key switch	Interrupteur clé			
16	99741700	99741700	2	Blockbatterie	Block battery		12 V/100 Ah PzS		siehe Bedienungsanleitung / Technische Daten (S.21) / Batteriesystem B
17	99741400	99741400	2	Blockbatterie	Block battery		12V 105Ah GiV		siehe Bedienungsanleitung / Technische Daten (S.21) / Batteriesystem C
18	00053680	90329970	5	Distanzbolzen	Distance bolt	Boulon de distance			
19	XXXXXXXX		1	noch keine ET-Nummer vergeben	no part-No. til yet	encore aucun part-No. ne donne			17269135 Aufkleber SICHERHEIT

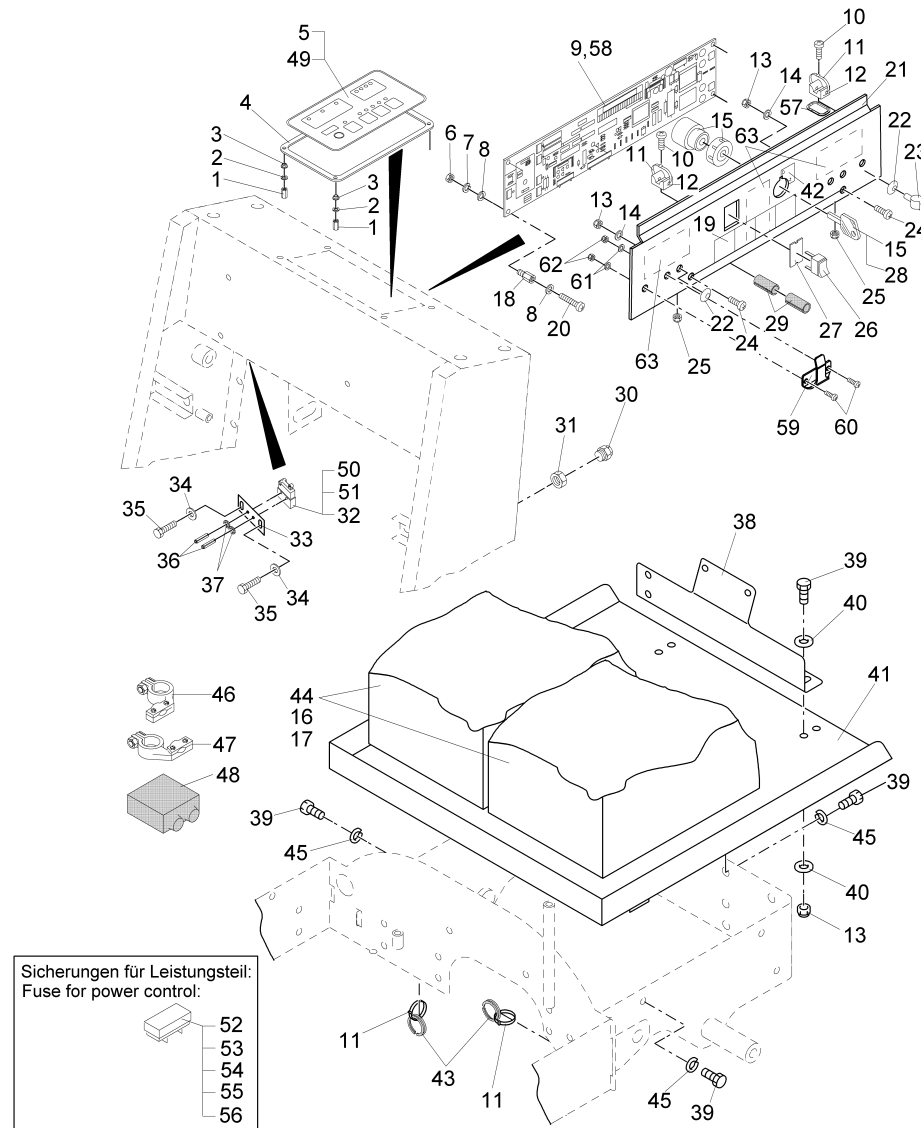
Elektrische Anlage - Batteriewanne / Electrical equipment - Battery tray / Installation électrique - Cuve accumulateurs



Elektrische Anlage - Batteriewanne / Electrical equipment - Battery tray / Installation électrique - Cuve accumulateurs

Pos.	Best. Nr. PN Ref.No.	Mat-Nr. Mat-No. Mat.No.	Stck. Qty. Qté.	Bezeichnung	Description	Designation	Abmessungen Measurement Mesurage	DIN / ISO	Bemerkungen Remarks Remarques
20	00132360	11175148	5	Linsenschr.	lens head screw M4x10		M4x10-4.8-H A2G	DIN 7985	
21	00562520	90358086	1	Platte	Plate	Plaque	70464/01		
22	00965770	19793041	2	Aufnahmhülse	Receiver	Levé	6,5		
23	00870460	19793033	1	Kabelschelle	Cable collar	Agrafe par câble	10-12		
24	00556950	11175239	2	Linsenschraube	Fillister-head screw	Vis de lentille	M6x12-4.8-H A2G	DIN 7985	
25	00022200	12040101	2	6kt.Mutter	Hex. Nut	Écrou à 6 pans	M3-6 A2G	DIN 985	
26	00120830	90532342	1	Wipp-Schalter	Rocker switch	Interrupteur bascule			
27	00702800	90331059	1	Klammer	Clamp	Bride			
28	00745890	00745890	1	Satz (2St.) Schlüssel	Set (2pc.) key	Clé (2 pièces)			
29	00902030	15595135	2	Kabelmuffe	Cable sleeve	Manchon du câble	1994 19x28		
30	00121210	90287319	1	Z-Klemme	Z-clamp	Collier			
31	00525850	90159260	1	Gegenmutter	Counternut	Contre-écrou	PG13,5		
32	00696680	90265596	1	Mikroschalter	Micro switch	Microrupteur			
33	00904130	90305012	1	Blech	Sheet metal	Tôle			
34	00557150	12332060	2	Scheibe	Washer	Rondelle	4,3-140HV-St A3G	DIN 9021	
35	00058580	11038965	2	6kt.Schraube	Hex.bolt	Vis à 6 pans	M4x10-8.8 A2G	DIN 933	
36	00872270	13053178	2	Spannstift	Dowel pin	Goupille à tension	2x14-St	ISO 8748	
37	00742670	12651154	2	Sicherungsscheibe	Thrust washer	Rondelle à fusible	2 brüniert		
38	00054980	90327156	1	Winkel	Angle	Angle			
39	00053010	11038072	5	6kt.Schraube	Hex.bolt	Vis à 6 pans	M6x16-8.8 A2G	DIN 933	
40	00135120	12332011	7	Scheibe	Washer	Washer	6,4-140HV-St A3G	DIN 9021	
41	00321900	96072277	1	Batteriewanne	Battery tray	Baquet de batterie			
42	00028600	17262908	1	Aufkleber	Decal	Autocollant	Ein/Aus		
43	00864290	15595093	2	Kabelmuffe	Cable sleeve	Manchon du câble	470 0031		

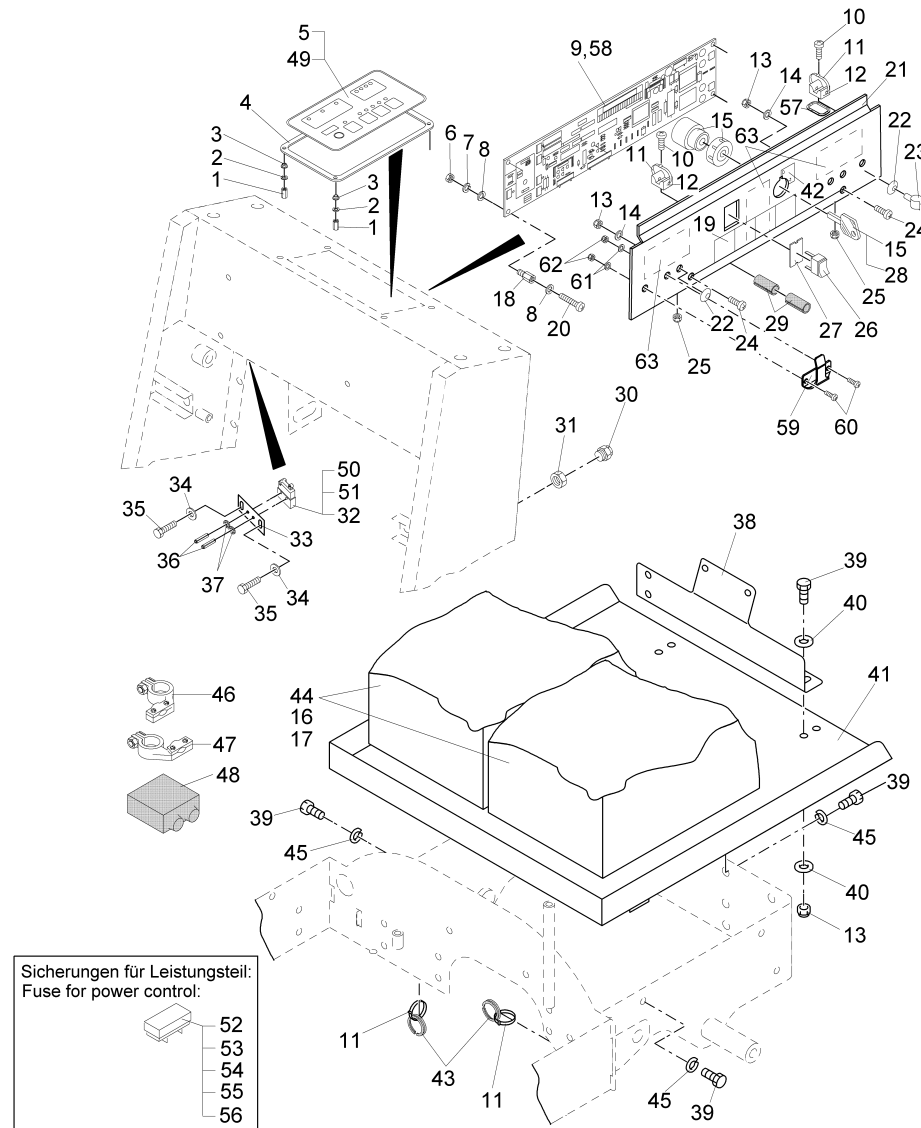
Elektrische Anlage - Batteriewanne / Electrical equipment - Battery tray / Installation électrique - Cuve accumulateurs



Elektrische Anlage - Batteriewanne / Electrical equipment - Battery tray / Installation électrique - Cuve accumulateurs

Pos.	Best. Nr. PN Ref.No.	Mat-Nr. Mat-No. Mat.No.	Stck. Qty. Qté.	Bezeichnung	Description	Designation	Abmessungen Measurement Mesurage	DIN / ISO	Bemerkungen Remarks Remarques
44	99742700	99742700	2	Blockbatterie	Block battery	Batterie en bloc	12V/70Ah GiV		siehe Bedienungsanleitung / Technische Daten (S.21) / Batteriesystem A
45	00053400	12505046	2	Federring	Lock washer	Rondelle frein	A6-MP-VERZ.,W-CHR OM.	DIN 128	
46	00126420	19495027	1	Schraubklemme	Screw rail clip	Collier de vissage	D	DIN 72331	
47	00126430	19495019	1	Schraubklemme	Screw rail clip	Collier de vissage	C	DIN 72331	
48	00006470	90231994	2	Kappe	Cap	Capot			
49	00512720	97053292	1	Bedienteil-Blech mit Folie ZE	Control panel-sheet metal + foil	Élement d' commande - tôle + folie			
50	00903560	19721075	1	Rundsteckhülse	Sleeve	Cas de mise	RSP7550 rot		
51	00077090	19721018	2	Rundsteckhülse	Sleeve	Cas de mise	RSP7520 rot		
52	00748770	00748770	1	Stecksicherung	Fuse	Fusible de mise	1A		
53	00152060	19731157	1	Sicherungseinsatz	Fuse	Fusible	T3-C30A	DIN 72581	
54	00906120	19731181	1	Sicherungseinsatz	Fuse	Fusible	C5A T3	DIN 72581	
55	00972430	19731448	1	Sicherungseinsatz	Fuse link	Fusible	C2A-T3	DIN 72581	
56	01054170	01054170	1	Sicherung	Fuse	Fusible	40A		
57	00721090	25583022	170mm	Kantenschutz	Edge protection	Protection d'affilage	1,0-2,0 schwarz		
58	01052760	97054746	1	Umrüstsatz Leistungsteil B450/530	Retool kit POWER UNIT B450/530	Pièces mod POWER UNIT B450/530			bei Geräten, die vor Februar 1999 gebaut worden sind
59	00733840	90331372	2	Haken	Hook	Crochet			
60	00108650	11175189	4	Linsenschraube	Fillister-head screw	Vis de lentille	M5x12-4.8-H A2G	DIN 7985	
61	00053720	12310025	4	Scheibe	Washer	Washer	A5,3-140HV-St A2G	DIN 125	
62	00051340	12040036	4	6kt.Mutter	Hexagon nut	Hexagon nut	M5-6 A2G	DIN 985	

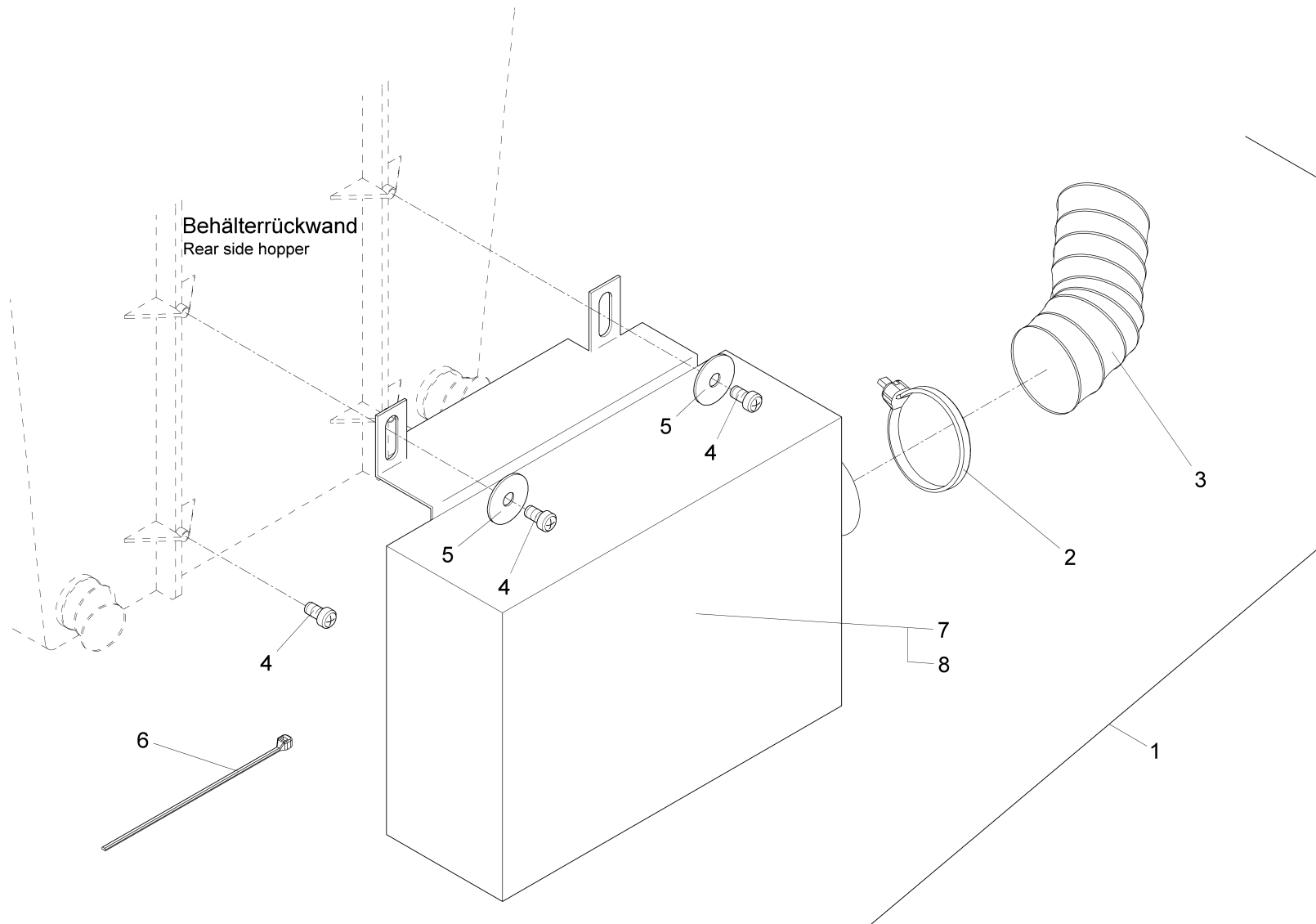
Elektrische Anlage - Batteriewanne / Electrical equipment - Battery tray / Installation électrique - Cuve accumulateurs



Elektrische Anlage - Batteriewanne / Electrical equipment - Battery tray / Installation électrique - Cuve accumulateurs

Pos.	Best. Nr. PN Ref.No.	Mat-Nr. Mat-No. Mat.No.	Stck. Qty. Qté.	Bezeichnung	Description	Designation	Abmessungen Measurement Mesurage	DIN / ISO	Bemerkungen Remarks Remarques
63	03008790	17220013	3	Trägerfolie	Backing film	Feuille de responsable			Unterschiedl. Beschriftung; auf Unterseite der Platte!

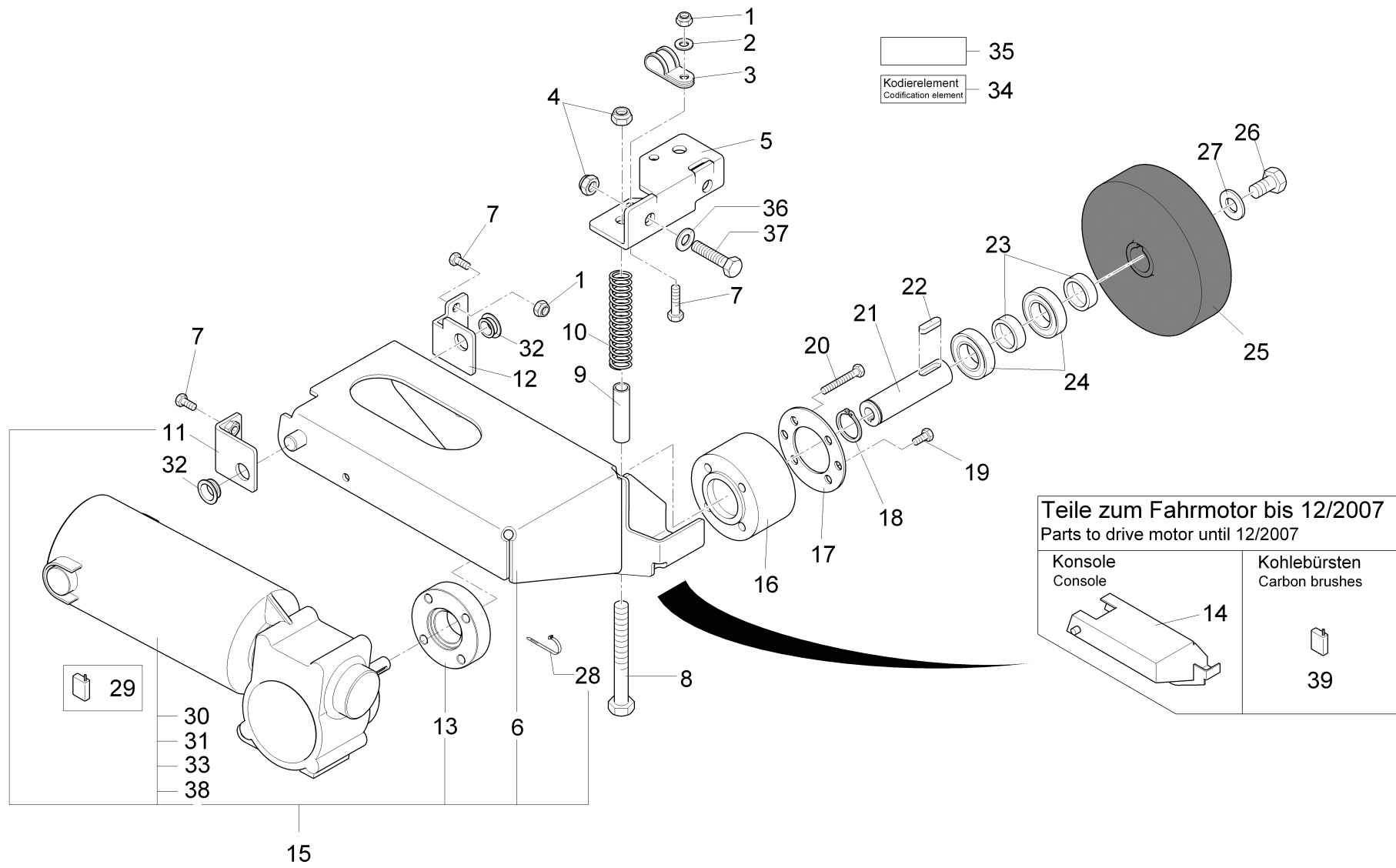
Integriertes Ladegerät (6450.10) / On board charger (6450.10) / Chargeur à bord (6450.10)



Integriertes Ladegerät (6450.10) / On board charger (6450.10) / Chargeur à bord (6450.10)

Pos.	Best. Nr. PN Ref.No.	Mat-Nr. Mat-No. Mat.No.	Stck. Qty. Qté.	Bezeichnung	Description	Designation	Abmessungen Measurement Mesurage	DIN / ISO	Bemerkungen Remarks Remarques
1	99645010	99645010	1	Ladegerät, On-Board	Integrated battery charger		24V / 14A		incl. Pos. 2-8!
2	00967760	90156688	1	Kabelbinder	Cable tie	Cravatte de câble	4,8x360		
3	01078320	90512575	1	Schlauch	Hose	Tuyau			
4	00873910	11709110	4	Linsenkopfschraube	Truss head screw	Vis de tête de lentille	6x16 A2G		
5	00135120	12332011	2	Scheibe	Washer	Washer	6,4-140HV-St A3G	DIN 9021	
6	00121010	90114414	4	Kabelbinder	Cable tie	Cravatte de câble	PLT1M-M 2x110		
7	01178890	01178890	1	Ladegerät On-Board 24V 14A	On-board charger 24V 14A	Chargeur Onboard 24V 14A			
8	00906120	19731181	1	Sicherungseinsatz	Fuse	Fusible	C5A T3	DIN 72581	

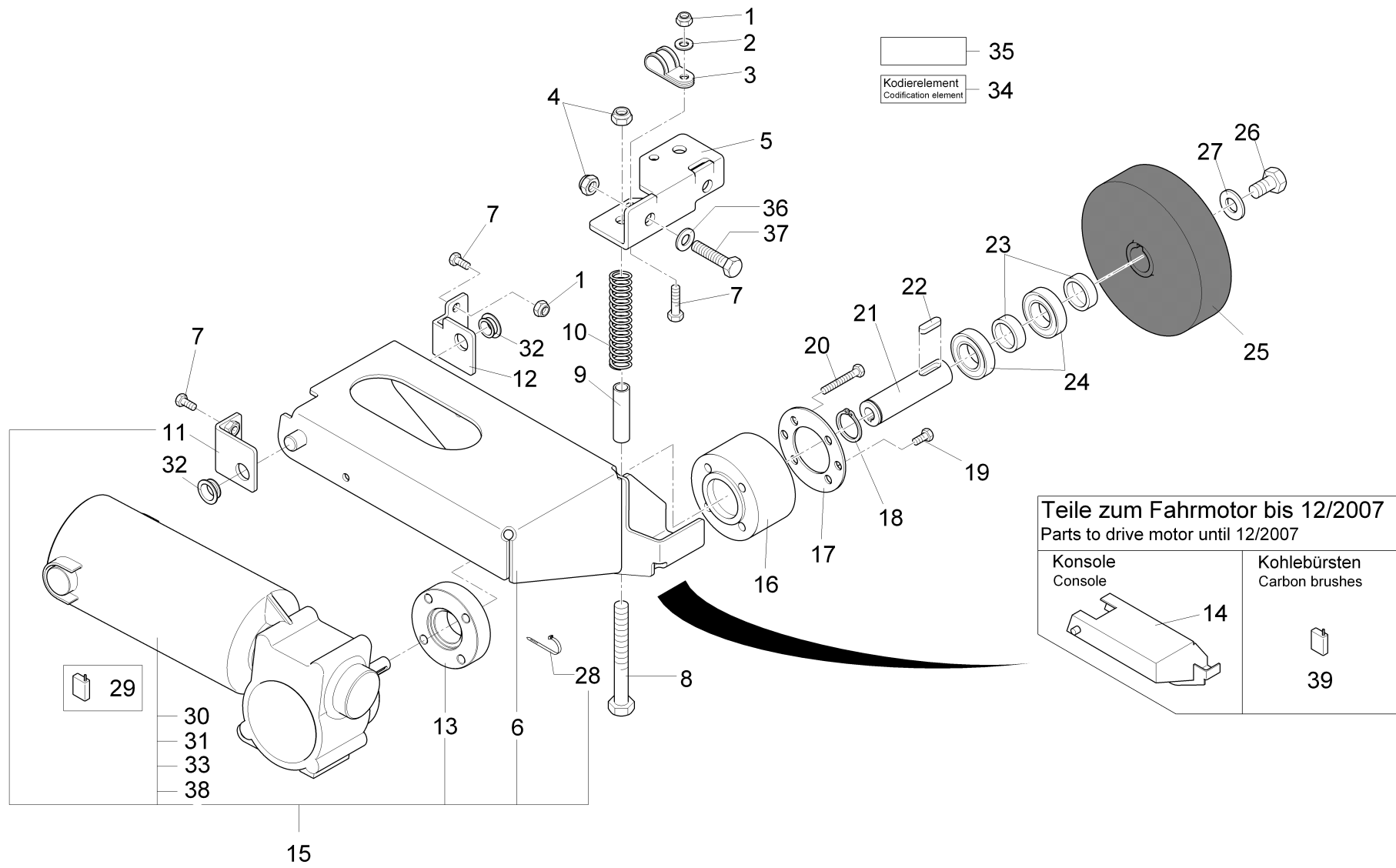
Radantrieb B (Teil 1) / Wheel drive B (Part 1) / Roue de commande B (1ère partie)



Radantrieb B (Teil 1) / Wheel drive B (Part 1) / Roue de commande B (1ière partie)

Pos.	Best. Nr. PN Ref.No.	Mat-Nr. Mat-No. Mat.No.	Stck. Qty. Qté.	Bezeichnung	Description	Designation	Abmessungen Measurement Mesurage	DIN / ISO	Bemerkungen Remarks Remarques
1	00051520	12040044	7	6kt.Mutter	Hexagon nut	Hexagon nut	M6-6 A2G	DIN 985	
2	00053730	12310033	1	Scheibe	Washer	Washer	A6,4-140HV-St A2G	DIN 125	
3	00970350	17529181	1	Rohrschelle	Pipe clamp	Pipe clamp	RSGU 1.15/15		
4	00051510	12040051	2	6kt.Mutter	Hexagon nut	Hexagon nut	M8-8 A2G	DIN 985	
5	00737630	90372715	1	Winkel	Angle	Angle	75675/01 (5*40=200)		
6	01173260	96114665	1	Konsole, vollst.	Console	Console			ab 01-2008
7	00053020	11038098	5	6kt.Schraube	Hexagon screw	Hexagon screw	M6x20-8.8 A2G	DIN 933	
8	00053140	11032273	1	6kt.Schraube	Hex.bolt	Vis à 6 pans	M8x100-8.8 A2G	DIN 931	
9	00045960	90047853	1	Rohr	Pipe	Tube			
10	00737610	90331489	1	Druckfeder	Pressure spring	Ressort à pression			
11	XXXXXXXX		1	noch keine ET-Nummer vergeben	no part-No. til yet	encore aucun part-No. ne donne			96114681 Winkel
12	00737620	90331497	1	Winkel	Angle	Angle	75299/01-(5x105=525)		
13	XXXXXXXX		1	noch keine ET-Nummer vergeben	no part-No. til yet	encore aucun part-No. ne donne			90521477 Distanzscheibe bis 12-2007
14	00563000	96073358	1	Konsole	Console	Console			
15	00544110	97057517	1	Umrüstsatz FAHRMOTOR	Retool kit PROPULSION MOTOR	Pièces mod Moteur			inkl. Pos. 6,11,13,28-33,38
16	00734910	90331448	1	Gehäuse	Housing	Boîtier			
17	00734930	90331463	1	Scheibe	Washer	Rondelle	75340/01 (5x90=450)		
18	00054310	12610093	1	Sicherungsring	Retaining ring	Circlip	20x1,2-phos.	DIN 471	
19	00104500	11038064	2	6kt.Schraube	Hexagon screw	Hexagon screw	M6x12-8.8 A2G	DIN 933	
20	00155200	11032687	4	6kt.Schraube	Hex.bolt	Vis à 6 pans	M6x70-8.8 A2G	DIN 931	
21	00734920	90331455	1	Welle	Shaft	Arbre			
22	00121640	13540182	1	Passfeder	Feather key	Plume de passeport	A6x6x20 St50	DIN 6885	
23	00968260	90257379	2	Rohr	Pipe	Tube			

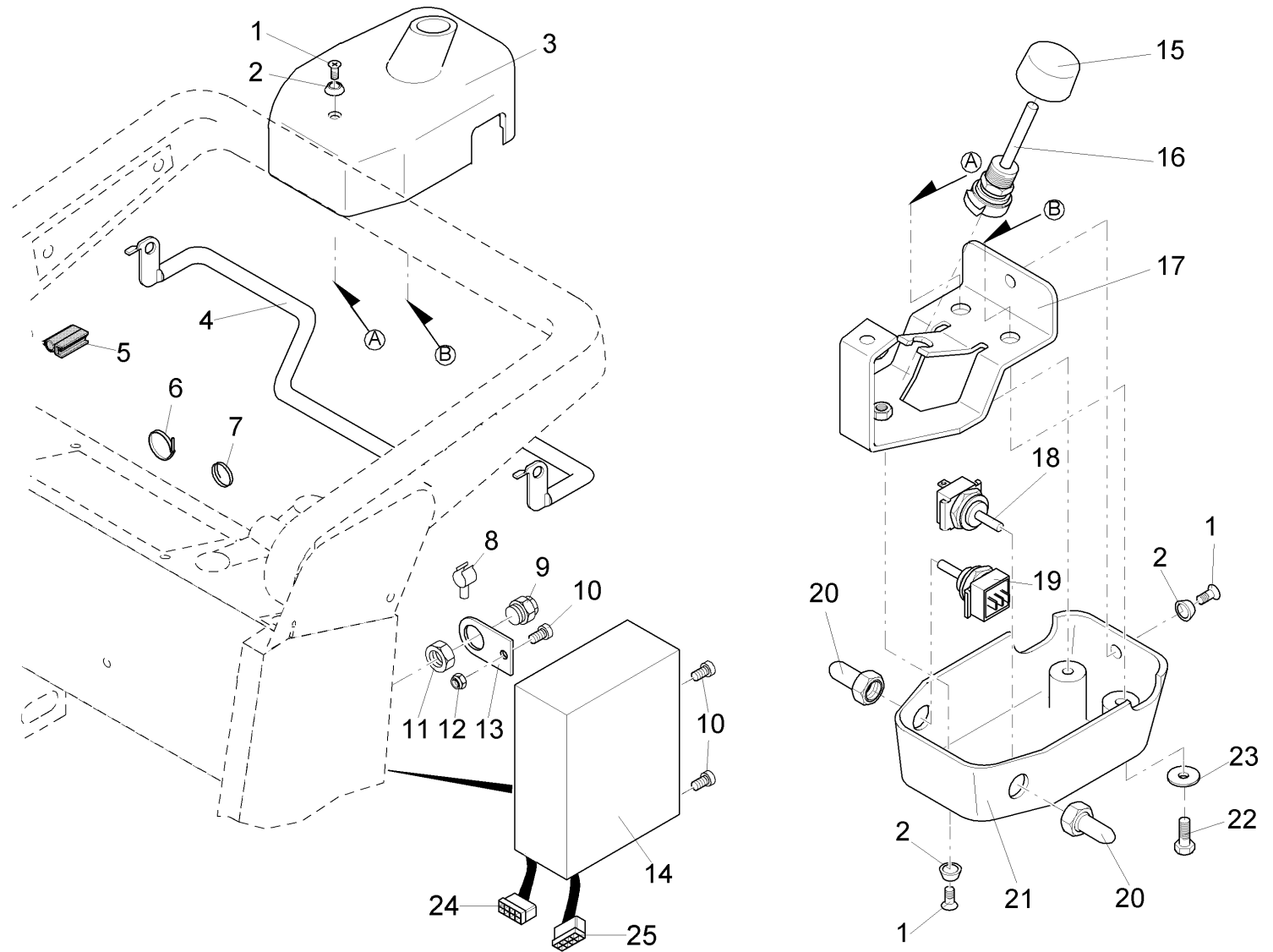
Radantrieb B (Teil 1) / Wheel drive B (Part 1) / Roue de commande B (1ère partie)



Radantrieb B (Teil 1) / Wheel drive B (Part 1) / Roue de commande B (1ière partie)

Pos.	Best. Nr. PN Ref.No.	Mat-Nr. Mat-No. Mat.No.	Stck. Qty. Qté.	Bezeichnung	Description	Designation	Abmessungen Measurement Mesurage	DIN / ISO	Bemerkungen Remarks Remarques
24	00046250	14110373	2	Rillenkugellager	Deep groove ball bearing	Roulement à billes rigides	6004-2RSH	DIN 625	
25	00562990	90344698	1	Rad	Wheel	Roue			
26	00151810	11038189	1	6kt.Schraube	Hexagon screw	Hexagon screw	M8x12-8.8 A2G	DIN 933	
27	00902280	12332136	1	Scheibe	Washer	Washer	8,4-140HV-A4	DIN 9021	
28	00121010	90114414	6	Kabelbinder	Cable tie	Cravatte de câble	PLT1M-M 2x110		
29	01177400	01177400	1	Satz (2St.) Kohlebürsten	Set (2pc.) carbon brush	Kit (2pc.) brosses d'charbon			
30	00903170	19724053	2	Flachstecker	Tab	Prise de courant	6,3/0,5-1,0mm ²		
31	00903180	19791128	1	Kunststoffschutzhülse	Plastic cover	Cas de protection de matière plastique	F 6,3		
32	00737670	14892012	2	Gleitlager	Slide bearing	Palier lisse	Ø=12		
33	01135300	25857210	700mm	Wellschlauch geschlossen NW10 flexibel	corrugated tube		NW10		
34	01171050	19729268	1	Kodierelement	Codification element	Élément d' codage	SLAKO (4-Stück)		
35	01170990	19729193	1	Steckverbindung	Plug connection	Connecteur	2-polig OR		
36	00053750	12310041	3	Scheibe	Washer	Washer	A8,4-140HV-St A2G	DIN 125	
37	00053100	11038247	2	6kt.Schraube	Hexagon screw	Hexagon screw	M8x25-8.8 A2G	DIN 933	
38	01073830	13540598	1	Passfeder	Fitting key	Clavette	A3x3x20	DIN 6885	
39	01050610	01050610	1	Kohlebürste	Carbon brush	Balai de charbon			

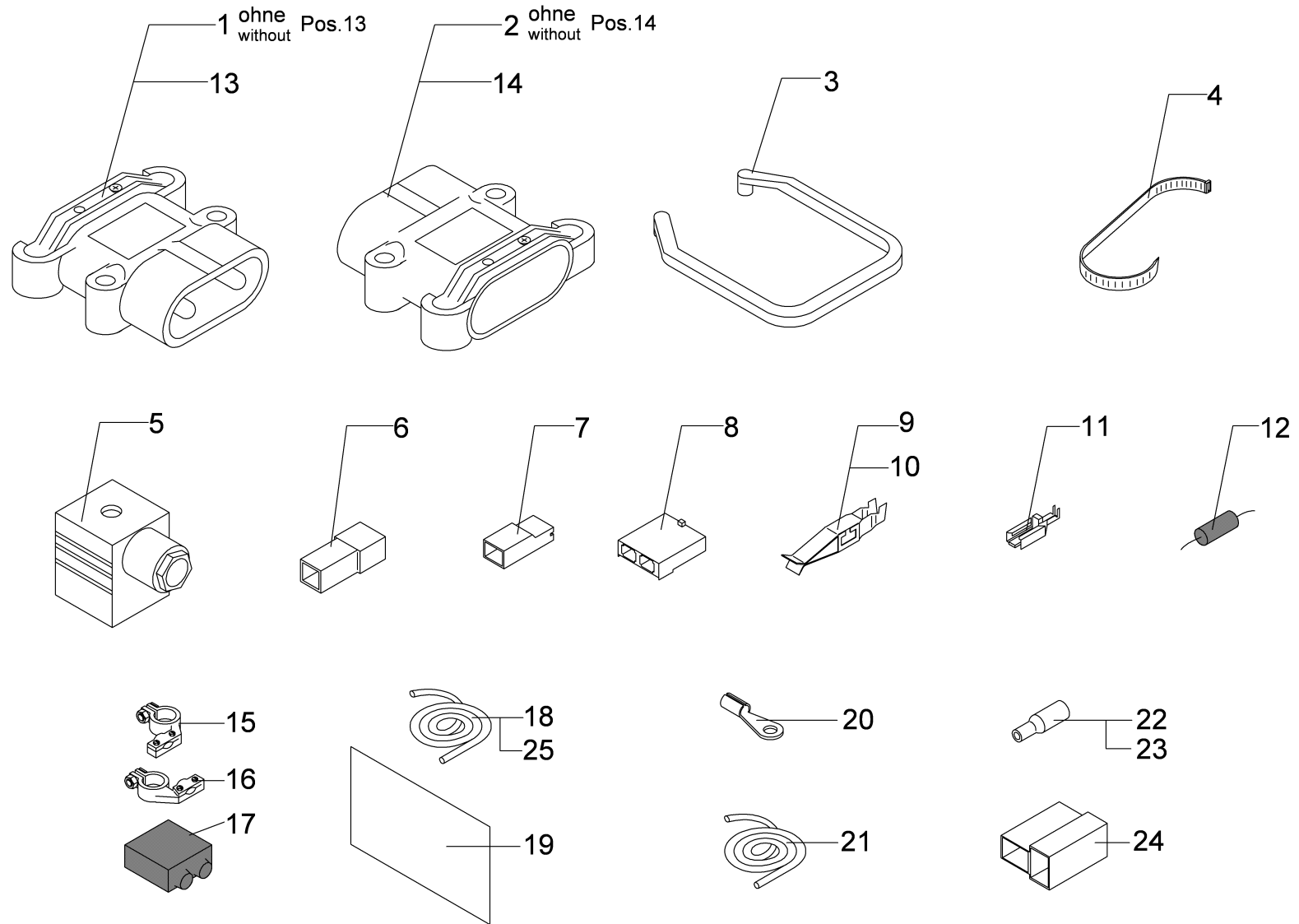
Radantrieb B (Teil 2) / Wheel drive B (Part 2) / Roue de commande B (2ième partie)



Radantrieb B (Teil 2) / Wheel drive B (Part 2) / Roue de commande B (2ième partie)

Pos.	Best. Nr. PN Ref.No.	Mat-Nr. Mat-No. Mat.No.	Stck. Qty. Qté.	Bezeichnung	Description	Designation	Abmessungen Measurement Mesurage	DIN / ISO	Bemerkungen Remarks Remarques
1	00157740	11206018	1	Senkschraube	Countersunk screw	Vis à tête fraisée	M5x16-4.8-H A2G	DIN 965	
2	00076210	12349015	1	Hohlscheibe	Annular plate	Annular plate	Hn12349-16,0-A2 (Niro.)		
3	00882060	96075692	1	Haube	Hood	Capot			
4	00563030	96083068	1	Bügel	Handle	Étrier			
5	00721090	25583022	1	Kantenschutz	Edge protection	Protection d'affilage	1,0-2,0 schwarz		
6	00121010	90114414	1	Kabelbinder	Cable tie	Cravatte de câble	PLT1M-M 2x110		
7	00045980	90040023	1	Schlüsselring	Key ring	Porte-clés	26,5x22x1,9		
8	00870460	19793033	1	Kabelschelle	Cable collar	Agrafe par câble	10-12		
9	00121210	90287319	1	Z-Klemme	Z-clamp	Collier			
10	00556950	11175239	4	Linsenschraube	Fillister-head screw	Vis de lentille	M6x12-4.8-H A2G	DIN 7985	
11	00525850	90159260	1	Gegenmutter	Counternut	Contre-écrou	PG13,5		
12	00051520	12040044	1	6kt.Mutter	Hexagon nut	Hexagon nut	M6-6 A2G	DIN 985	
13	00701660	90330192	1	Lasche	Bracket	Eclisse	75262/01-(5x184=920)		
14	00562980	90536269	1	Fahrsteuerung	Driving control	Commande à impulsion	24V/13A		
15	00879760	90344532	1	Drehknopf	Turning knob	Bouton de tourner			
16	00879750	90344524	1	Potentiometer	Potentiometer	Potentiométré			
17	00882050	96075684	1	Halter	Support	Support			
18	00879790	90344557	1	Schalter	Switch	Interrupteur			
19	00879770	90344540	1	Schalter	Switch	Interrupteur			
20	00879780	90344565	2	Gummikappe	Rubber cap	Chapeau de caoutchouc			
21	00882040	90344417	1	Haube	Hood	Capot			
22	00054410	11038049	2	6kt.Schraube	Hex.bolt	Vis à 6 pans	M5x16-8.8 A2G	DIN 933	
23	00555520	12332052	2	Scheibe	Washer	Rondelle	5,3-140HV-St A3G	DIN 9021	
24	00956320	19729037	1	Steckverbindung	Jumper cable	Prise de jonction	6-pol.		
25	01054290	19729102	1	Steckverbindung	Jumper cable	Prise de jonction	6-pol.		

Elektrische Teile / Electrical parts / Pièces électrique



Elektrische Teile / Electrical parts / Pièces électrique

Pos.	Best. Nr. PN Ref.No.	Mat-Nr. Mat-No. Mat.No.	Stck. Qty. Qté.	Bezeichnung	Description	Designation	Abmessungen Measurement Mesurage	DIN / ISO	Bemerkungen Remarks Remarques
1	00522170	19738046	1	Stecker	Connector	Fiche mâle	80A		ohne Pos. 13!
2	00522460	19738038	1	Steckdose	Socket	Prise	80A		ohne Pos. 14!
3	00952790	19738012	1	Handgriff grau	Handle grip grey	Étrier gris	80A		
4	00121010	90114414		Kabelbinder	Cable tie	Cravatte de câble	PLT1M-M 2x110		
5	00130390	19737014		Gerätestecker	Plug	Prise de courant	A	DIN 43650	
6	00083650	19791037	1	Kunststoffschutzhülse	Plastic cover	Cas de protection de matière plastique	B		
7	00083640	19791029	6	Kunststoffschutzhülse	Plastic cover	Cas de protection de matière plastique	A		
8	00509560	19789098		Sicherungshalter	Fuse holder	Appui à fusible			
9	00874790	19725258	11	Flachsteckhülse	Case	Cas d'affilage plat	DFFC 0,5-1,0		
10	00749660	19725266	2	Flachsteckhülse	Case	Cas d'affilage plat	DFFC 1,5-2,5		
11	00559670	19725035	4	Flachsteckhülse	Case	Cas d'affilage plat	6,3 0,5-1,5		
12	00050760	90194879	1	Diode	Diode	Diode			
13	00953630	19738277	2	Stift	Pin	Goupille	80A-16		
14	00953620	19738178	2	Hülse	Sleeve	Douille	80 A-16		
15	00126420	19495027	1	Schraubklemme	Screw rail clip	Collier de vissage	D	DIN 72331	
16	00126430	19495019	1	Schraubklemme	Screw rail clip	Collier de vissage	C	DIN 72331	
17	00006470	90231994	2	Kappe	Cap	Capot			
18	00831360	26210070	250mm	Leitung	Transmission	Câble	VDE0281 HO7V-K 1X16 BK		
19	03008790	17220013	1	Trägerfolie	Backing film	Feuille de responsable			Aufkleber
20	00126400	19711027	1	Kabelschuh	Cable socket	Languette	6-16	DIN 46234	
21	03003260	26210211	2x1200m m	Leitung	Line	Conduite	VDE0281 HO5V-K 1x0,75 GY		
22	00077090	19721018	1	Rundsteckhülse	Sleeve	Cas de mise	RSP7520 rot		
23	00903560	19721075	1	Rundsteckhülse	Sleeve	Cas de mise	RSP7550 rot		
25	00831360	26210070	980mm	Leitung	Transmission	Câble	VDE0281 HO7V-K 1X16 BK		

Drawing C:\Program Files (x86)\Hako_ETK\Logo\Print\Ruckseite E-Listen.jpg not found!